

INVESTITOR:

OPĆINA TISNO
Uska ulica 1, Tisno

**Građevina: UREĐENJE DIJELA OBALE PETRA KREŠIMIRA IV,
U NASELJU BETINA, na k.č.z. 13459/1, k.o. Murter-Betina**

IDEJNO RJEŠENJE

Tvrtnka projektanta:

"KOZINA PROJEKTI" d.o.o.

Sjedište: Kralja Tomislava 6, Trilj

Ured: Vinkovačka 21, Split

Investitor:**OPĆINA TISNO**

Uska ulica 1, Tisno

Građevina: OBALA PETRA KREŠIMIRA IV U NASELJU BETINA**Projekt: UREĐENJE DIJELA OBALE PETRA KREŠIMIRA IV,
U NASELJU BETINA, na k.č.z. 13459/1, k.o. Murter-Betina****Razina projekta: IDEJNO RJEŠENJE****Oznaka projekta: T.D. 763a-G/14****Projektant:** Boško Kozina, dipl.ing.građ.**Projektant-suradnik:** Antonija Bartulović, mag.ing. aedif.

KOZINA PROJEKTI d.o.o.

D i r e k t o r :

Boško Kozina, dipl. ing. građ.

UREĐENJE DIJELA OBALE PETRA KREŠIMIRA IV,
U NASELJU BETINA

IDEJNO RJEŠENJE

SADRŽAJ

I	OPĆI DIO	763-G/14-001 1-9
1.	Naslovna stranica	1
2.	Sadržaj	2
3.	Izvadak iz sudskog registra.....	3
4.	Rješenja o imenovanju projektanta s rješenjem o upisu u komoru	6
II	TEHNIČKI DIO	763-G/14 1
1.	TEHNIČKI OPIS	763-G/14-002 1-29
2.	TROŠKOVNIK	763-G/14-003 1-16
3.	NACRTI	763-G/14-004
1.	Pregledna situacija	
2.	Situacija postojećeg stanja, mj. 1:200	
3.	Situacija radova, mj. 1:200	
4.	Karakteristični presjeci uređenja obalnog pojasa A-A, B-B i C-C	
5.	Karakteristični presjeci uređenja obalnog pojasa D-D, E-E i F-F	

**UREĐENJE DIJELA OBALE PETRA KREŠIMIRA IV,
U NASELJU BETINA
IDEJNO RJEŠENJE**

3. IZVADAK IZ SUDSKOG REGISTRA

REPUBLIKA HRVATSKA
TRGOVAČKI SUD U SPLITU

IZVADAK IZ SUDSKOG REGISTRA

SUBJEKT UPISA

MBS:

060185473

OIB:

34862845293

TVRITKA:

- 1 KOZINA PROJEKTI d.o.o. za projektiranje, nadzor i gradnju
- 1 KOZINA PROJEKTI d.o.o.

SJEDIŠTE/ADRESA:

- 1 Trilj (Grad Trilj)
Kralja Tomislava 6

PRAVNI OBLIK:

- 1 društvo s ograničenom odgovornošću

PREDMET POSLOVANJA:

- 1 * - Zasnivanje i izrada nacrtu (projektiranje) zgrada
- 1 * - Nadzor nad gradnjom
- 1 * - Inženjering na području niskogradnje i visokogradnje
- 1 * - Izrada i izvedba projekata iz područja građevinarstva, elektrike, elektronike, rudarstva, kemije, mehanike i industrije
- 1 * - Izrada investicijske dokumentacije, izrada tehnološke dokumentacije i tehnički nadzor
- 1 * - Građenje
- 1 * - Kupnja i prodaja robe, trgovačko posredovanje na domaćem i inozemnom tržištu

OSNIVAČI/ČLANOVI DRUŠTVA:

- 1 Boško Kozina, OIB: 67520053177
Trilj, Kralja Tomislava 6
- 1 - jedini osnivač d.o.o.

OSOBE OVLAŠTENE ZA ZASTUPANJE:

- 1 Boško Kozina, OIB: 67520053177
Trilj, Kralja Tomislava 6
- 1 - član uprave
- 1 - direktor, zastupa pojedinačno i samostalno

TEMELJNI KAPITAL:

- 1 20.000,00 kuna

PRAVNI ODNOSI:

D004, 2013-03-15 12:54:00

Stranica: 1 od 2

REPUBLIKA HRVATSKA
TRGOVAČKI SUD U SPLITU

IZVADAK IZ SUDSKOG REGISTRA

SUBJEKT UPISA

PRAVNI ODNOSI:

Temeljni akt:

1 Izjava o osnivanju Društva od 27. svibnja 2002.g.

FINANCIJSKA IZVJEŠĆA:

	Datum predaje	Godina	Obračunsko razdoblje
eu	30.03.2012	2011	01.01.2011 - 31.12.2011

Upise u glavnu knjigu proveli su:

RBU Tt	Datum	Naziv suda
0001 Tt-02/1568-4	20.06.2002	Trgovački sud u Splitu
eu /	30.06.2009	elektronički upis
eu /	31.03.2010	elektronički upis
eu /	31.03.2011	elektronički upis
eu /	30.03.2012	elektronički upis

U Splitu, 15. ožujka 2013.



Ovlaštena osoba

[Handwritten signature]

REPUBLIKA HRVATSKA
TRGOVAČKI SUD U SPLITU

R3-2900/13

Ovaj izvadak istovjetan je podacima upisanim u Glavnoj knjizi
sudskog registra.

Sudska pristojba plaćana u iznosu 50 kn, po tar.
br. 28. Zakona o sudskim pristojbama (NN 74/95, 57/96, 137/02)
U Splitu, 15. 3. 2013 Ovlašteni službenik *[Signature]*

**UREĐENJE DIJELA OBALE PETRA KREŠIMIRA IV,
U NASELJU BETINA**

IDEJNO RJEŠENJE

**4. RJEŠENJE O IMENOVANJU PROJEKTANATA S RJEŠENJEM
O UPISU U KOMORU**

Temeljem Zakona o prostornom uređenju (NN 153/13), članak 130, izdaje se

RJEŠENJE O IMENOVANJU PROJEKTANTA

Kojom se imenuje:

Projektant: Boško Kozina, dipl.ing.građ.

Građevina: OBALA PETRA KREŠIMIRA IV U NASELJU BETINA

Naziv projekta: UREĐENJE DIJELA OBALE PETRA KREŠIMIRA IV, U NASELJU BETINA,
na k.č.z. 13459/1, k.o. Murter-Betina

Razina projekta: IDEJNO RJEŠENJE

Oznaka projekta: **T.D. 763-G/14**

Imenovani je upisan u Imenik ovlaštenih inženjera građevinarstva pod rednim brojem 1165, s danom upisa 09.09.1999.god

Direktor :

Boško Kozina, dipl. ing. građ.

**REPUBLIKA HRVATSKA**HRVATSKA KOMORA ARHITEKATA
I INŽENJERA U GRADITELJSTVUKlasa: UP/I-360-01/99-01/ 1165
Urbroj: 314-01-99-1
Zagreb, 18. rujna 1999.

Na temelju članka 24. i 50. Zakona o Hrvatskoj komori arhitekata i inženjera u graditeljstvu (Narodne novine, broj 47/98), Odbor za upise razreda inženjera građevinarstva, rješavajući po zahtjevu koji je podnio KOZINA BOŠKO, dipl.ing.građ., TRILJ, KRALJA TOMISLAVA 6, za upis u Imenik ovlaštenih inženjera građevinarstva, donio je sljedeće

RJEŠENJE

1. U Imenik ovlaštenih inženjera građevinarstva upisuje se **KOZINA BOŠKO**, dipl.ing.građ., TRILJ, pod rednim brojem **1165**, s danom upisa **09.09.1999.** godine.
2. Upisom u Imenik ovlaštenih inženjera građevinarstva, **KOZINA BOŠKO**, dipl.ing.građ., stječe pravo na uporabu strukovnog naziva "**ovlašteni inženjer građevinarstva**" i pravo na obavljanje poslova temeljem članka 25. Zakona o Hrvatskoj komori arhitekata i inženjera u graditeljstvu, a u svezi s člankom 4. stavkom 1. Statuta Hrvatske komore arhitekata i inženjera u graditeljstvu, te ostala prava i dužnosti sukladno posebnim propisima.
3. Ovlaštenom inženjeru izdaje se "**inženjerska iskaznica**" i stječe pravo na uporabu "**pečata**".

Obrazloženje

KOZINA BOŠKO, dipl.ing.građ., podnio je Zahtjev za upis u Imenik ovlaštenih inženjera građevinarstva.

2

Odbor za upise razreda inženjera građevinarstva proveo je postupak u povodu dostavljenog Zahtjeva, te je temeljem članka 24. stavka 2. Zakona o Hrvatskoj komori arhitekata i inženjera u graditeljstvu (Narodne novine, broj 47/98), a u svezi s člankom 5. stavkom 4. i člankom 20. Statuta Hrvatske komore arhitekata i inženjera u graditeljstvu (Narodne novine, broj 40/99), riješeno kao u izreci.

Upisom u Imenik ovlaštenih inženjera građevinarstva imenovani stječe pravo na izradu i uporabu pečata, sukladno članku 35. Statuta Hrvatske komore arhitekata i inženjera u graditeljstvu i na izdavanje "inženjerske iskaznice".

Na temelju članka 141. stavka 1. točke 1. Zakona o općem upravnom postupku (Narodne novine, broj 53/91), predmet je riješen po skraćenom postupku.

Pouka o pravnom lijeku

Protiv ovog Rješenja žalba nije dopuštena, ali se može pokrenuti upravni spor podnošenjem tužbe Upravnom sudu Republike Hrvatske, u roku od 30 dana od primitka ovog Rješenja.



Dostaviti:

1. BOŠKO KOZINA, 21240 TRILJ, KRALJA TOMISLAVA 6
2. U Zbirku isprava Komore
3. Pismohrana Komore

Zabilješka:

Istovjetnost ovog otpravka s izvornikom ovjerava



Broj. 71-02/03
Zagreb, 24.11.2003. godine

**UREĐENJE DIJELA OBALE PETRA KREŠIMIRA IV,
U NASELJU BETINA
IDEJNO RJEŠENJE**

II TEHNIČKI DIO

**UREĐENJE DIJELA OBALE PETRA KREŠIMIRA IV,
U NASELJU BETINA
IDEJNO RJEŠENJE**

1. TEHNIČKI OPIS

Investitor: OPĆINA TISNO
Uska ulica 1, Tisno

Građevina: OBALA PETRA KREŠIMIRA IV U NASELJU BETINA

Oznaka projekta: T.D. 763-G/14

Naziv projekta: UREĐENJE DIJELA OBALE PETRA KREŠIMIRA IV, U NASELJU BETINA,
na k.č.z. 13459/1, k.o. Murter-Betina

Razina projekta: IDEJNO RJEŠENJE

Projektant: Boško Kozina, dipl.ing.građ.

Projektant-suradnik: Antonija Bartulović, mag.ing. aedif.

1. UVOD

Predmet ovog projekta je idejno rješenje uređenja obalnog pojasa u naselju Betina, Obala Petra Krešimira IV, duljine cca 230,0 m i obuhvaća dio k.č.z. 13459/1k.o. Betina.

Područje zahvata je od prethodno uređenog dijela obalnog pojasa uz naselje Betina, cca 200 m od većeg parkinga za osobna vozila, pa u duljini cca 230,0 m prema jugoistoku, tj prema kampu u Plitkoj vali.

Obuhvaćeno je projektiranje slijedećih zahvata:

1. Razgradnja postojećih nelegalno izrađenih mulića i izvedba plaže širine pojasa 13,0m-18,0m i izvedba 1 pera za zaštitu plaže s betonskim zidovima i gornjom površinom, širine 3,0 m i duljine cca 22,0 m. Također je predviđeno uređenje obalne crte na južnoj strani zahvata, uz postojeći mul.
2. Rekonstrukcija prometnice u zaleđu obalnog zida koji uključuje i izradu uzdužnog parkirališta s oborinskom kanalizacijom i trotoarom na strani prema moru.

Područje obalnog pojasa do prvog reda zgrada, je zapravo lokalna cesta širine cca 5,0 m te priobalni dio s mulićima i manjim plažama.

Visina lokalne ceste je izvedena na koti od +1,40 do +1,90 m, s nagibom zaobalnih površina prema obali.

Za potrebe izrade ove dokumentacije izrađena je Posebna geodetska podloga, od strane poduzeća PODLOGA d.o.o., Solin, studeni 2013.g., ovl.inž.geodezije Mario Mikulandra.

2. KLIMATSKO-METEOROLOŠKE PRILIKE

2.1. UVOD

Klimu nekog područja predstavlja skup atmosferskih elemenata i pojava koji karakteriziraju srednje stanje atmosfere određeno statističkim srednjacima i odstupanjima, a na osnovu dugogodišnjih mjerenja i opažanja. Klimatsko obilježje nekog područja uvjetovano je geografskim položajem i orografijom okoline.

Pri planiranju pomorskih objekata pored zadanih uvjeta od najveće važnosti su, uz konfiguraciju obalne linije i podmorja, dinamički procesi u moru tj. djelovanje morskih valova i struja (ovo drugo nije tako značajno izraženo u Jadranskom moru), kao i kolebanje razine mora.

Za naše prilike su posebno značajni morski valovi generirani vjetrom, kao i njihova interakcija sa obalom bilo prirodnom ili izgrađenom obalnom konstrukcijom. Ovi valovi (perioda 5 – 15 s) imaju inače najveću specifičnu energiju.

U prvom dijelu daju se rezultati istraživanja vjetrovne klime u istraživanom području. Studija vjetrovne klime treba dati značajan smjer vjetra i njegovu jačinu korištenjem postojećih podataka o vjetru s najbliže meteorološke postaje Šibenik.

Nakon toga, u drugom dijelu, su prikazani rezultati istraživanja valne klime u dubokoj vodi na lokaciji na temelju proračuna prošlih događaja o visini i periodima valova "hindcast", korištenjem podataka o vjetru. Valne visine su analizirane uz pomoć statističke distribucije radi istraživanje njihove vjerojatnosti događanja.

2.2. ELABORAT VJETROVNE KLIME ZA LOKACIJU

2.2.0. UVOD

Za izradu elaborata o vjetrovnoj klimi za područje Šibenika korišteni su meteorološki podaci zabilježeni na najbližoj meteorološkoj postaji Šibenik koja raspolaže s anemografskim mjerenjima za vremensko razdoblje 1977.-2007. Anemografski podaci vjetra (satne vrijednosti brzine i smjera, kao i maksimalni udar vjetra) mjereni su klasičnim anemografom tipa Fuess do 2003. godine, a nakon te godine uveden je multiprocesni mjerni sustav mikroM s impulsnim signalom te digitalnim zapisom na magnetni medij. Za potrebe naručitelja u ovoj studiji analizirani su:

- razdioba čestine brzine i smjera vjetra po sezonama i za godinu (ruže vjetra i tablice kontingencije relativnih i apsolutnih čestina);
- prikaz jačine, smjera i pripadnog trajanja srednjih satnih brzina vjetra $\geq 5,5$ m/s (4 Bf);
- čestine trajanja puhanja vjetra za klase srednjih satnih brzina po Beaufortovoj skali ≥ 4 Bf;
- godišnji i mjesečni maksimalni udari vjetra i srednje satne brzine u ovisnosti o smjeru vjetra;

- procjena očekivanih maksimalnih udara vjetra, srednjih satnih brzina vjetra za povratna razdoblja 2-100 godina, za karakteristične vjetrove.

Postaja Šibenik je glavna meteorološka postaja, smještena u jugoistočnom dijelu grada, 700m udaljena od mora i teren se strmo spušta u smjeru jugozapada. Meteorološka postaja Šibenik nalazi se na području malo uzdignutom od okolnog naseljenog područja. Od zapada prema jugu do istoka nalaze se stambene zgrade, a prema sjeveru je borova šuma. Oko postaje rastu čempresi i mediteransko raslinje. Na udaljenosti manjoj od 2 km pruža se dolina rijeke Krke, a na 5 km u smjeru SW je more i Šibenski kanal koji se pruža u smjeru NW-SE. Na 4 km u smjeru NE-SE pružaju se obronci Trtara s najvećim vrhom nadmorske visine 542m.

Geografski podaci meteorološke postaje Šibenik: geografska širina 43°44'N, geografska duljina 15°55' E , nadmorska visina 77 m, visina anemometra iznad tla je 10m. Položaj anemometra na glavnoj meteorološkoj postaji Šibenik prikazan je na slici 1.



Slika 1. Položaj anemometra na glavnoj meteorološkoj postaji Šibenik

2.2.1. VJETAR

Smjer i brzina vjetra ovise ponajprije o polju tlaka, zatim o reljefu, vrsti podloge, razvedenosti obalne linije, dobu dana, dobu godine i sl. Klimatski podaci o vjetru prikazuju se obično pomoću ruže smjera i brzine vjetra. Ruže vjetrova daju nam srednji prikaz strujnog režima nekog područja. Analiza trajanja vjetra ovisno o jačini i smjeru strujanja, te ekstremnih brzina vjetra i pripadnih smjerova daje nam potpuniji pregled djelovanja vjetra na promatranom području.

2.2.1.1. Godišnja i sezonske ruže vjetrova

Ruža smjera vjetra dobiva se tako da se čestina pojedinog smjera iskaže u postocima ukupne čestine svih smjerova i tišina. Za prikaz strujnog režima na području na području Šibenika analizirane su godišnje i sezonske vjerojatnosti istovremenog pojavljivanja pojedinih brzina i smjera vjetra.

Rezultati analize prikazani su grafički na slici 2, a numeričke vrijednosti dane su u tablicama 1. i 2. Najčešći smjerovi vjetra koji se javljaju na području Šibenika su NNE – 21%, N- 12%, ESE-9%, te NNW-6%.

Bura (smjerovi sjeveroistočnog kvadranta) najčešći je vjetar na području Šibenika, najveću učestalost i brzine ima zimi, najizraženija je NNE komponenta strujanja zbog orografskih karakteristika šireg područja. Jugo (smjerovi jugoistočnog kvadranta) iako bilježi značajnu jačinu i učestalost tijekom cijele godine, zbog udaljenosti postaje od mora i brdovitosti terena E-SE od postaje na širem šibenskom području može dosezati i jače brzine od zabilježenih. Vjetar SSW-W smjera najveću učestalost bilježi ljeti, povezan je s ljetnom raspodjelom tlaka nad Jadranom i položajem Šibenika u odnosu na Šibenski kanal.

Tablica 1. Vjerojatnost istovremenog pojavljivanja različitih smjerova vjetra (‰) po klasama brzine vjetra za Šibenik, razdoblje 1997. – 2007.

GODINA

Brzina (m/s)	0.0-0.2	0.3-1.5	1.6-3.3	3.4-5.4	5.5-7.9	8.0-10.7	10.8-13.8	13.9-17.1	17.2-20.7	20.8-24.4	24.5-28.4	28.5-32.6	≥32.7	Zbroj
Jačina (Bf)	0	1	2	3	4	5	6	7	8	9	10	11	12	
N		10,73	14,04	28,88	38,45	18,14	3,97	0,38	0,01					114,60
NNE		22,11	36,10	50,23	60,77	31,19	6,52	0,81	0,04					207,76
NE		9,88	9,17	6,62	3,18	0,81	0,06							29,72
ENE		12,39	13,11	9,03	3,44	0,21								38,17
E		15,20	18,23	17,95	9,33	1,08	0,09	0,01						61,90
ESE		22,81	23,84	20,22	19,30	6,14	0,83	0,03						93,16
SE		14,28	12,96	15,74	12,44	3,05	0,33	0,01						58,82
SSE		12,18	9,24	9,55	7,11	1,10	0,05							39,23
S		6,75	9,62	12,80	6,81	0,82	0,05							36,84
SSW		9,89	17,79	17,99	4,51	0,17								50,34
SW		9,82	13,73	8,19	0,53	0,03								32,29
WSW		13,47	24,06	17,77	1,72	0,03								57,05
W		8,11	14,92	9,97	1,65	0,06								34,72
WNW		6,84	7,74	4,79	1,19	0,03								20,59
NW		5,59	5,04	3,72	1,50	0,81	0,24	0,03						16,92
NNW		13,11	17,33	17,69	12,50	3,12	0,33							64,09
C	43,77													43,77
Ukupno	43,77	193,15	246,91	251,14	184,42	66,79	12,48	1,27	0,04	0,00	0,00	0,00	0,00	1000,00

Tablica 1. nastavak

ZIMA

Brzina (m/s)	0.0-0.2	0.3-1.5	1.6-3.3	3.4-5.4	5.5-7.9	8.0-10.7	10.8-13.8	13.9-17.1	17.2-20.7	20.8-24.4	24.5-28.4	28.5-32.6	≥32.7	Zbroj
Jačina (Bf)	0	1	2	3	4	5	6	7	8	9	10	11	12	
N		10,13	16,64	27,75	41,94	29,65	7,60	0,89	0,03					134,64
NNE		19,00	35,26	53,30	77,51	59,19	15,68	2,20	0,14					262,29
NE		8,26	8,50	6,88	3,67	1,43	0,15							28,89
ENE		11,19	14,72	14,22	6,31	0,34								46,78
E		14,52	23,48	28,80	14,49	1,43	0,02							82,75
ESE		20,35	30,05	30,56	25,27	7,60	1,05							114,89
SE		13,58	14,89	21,59	14,26	3,15	0,57	0,03						68,07
SSE		11,56	7,56	7,99	6,98	1,43	0,06							35,59
S		4,90	4,29	4,81	3,76	1,19	0,14							19,09
SSW		7,17	5,97	2,99	0,74	0,19								17,05
SW		6,26	5,03	0,83	0,56	0,09								12,77
WSW		8,06	10,79	2,19	0,43	0,05								21,52
W		5,63	5,57	1,87	0,37									13,43
WNW		6,57	7,25	3,78	0,46	0,05								18,10
NW		5,83	5,92	3,36	1,57	1,59	0,76	0,09						19,12
NNW		12,43	20,58	19,12	12,98	4,58	0,51							70,20
C	34,82													34,82
Ukupno	34,82	165,46	216,50	230,03	211,31	111,96	26,54	3,22	0,17	0,00	0,00	0,00	0,00	1000,00

PROLJEĆE

Brzina (m/s)	0.0-0.2	0.3-1.5	1.6-3.3	3.4-5.4	5.5-7.9	8.0-10.7	10.8-13.8	13.9-17.1	17.2-20.7	20.8-24.4	24.5-28.4	28.5-32.6	≥32.7	Zbroj
Jačina (Bf)	0	1	2	3	4	5	6	7	8	9	10	11	12	
N		9,59	10,44	26,08	38,26	17,56	3,86	0,54						106,34
NNE		21,83	29,69	44,76	49,97	19,19	3,30	0,54						169,29
NE		9,49	8,68	6,75	3,21	0,75	0,06							28,93
ENE		12,40	12,73	7,59	2,78	0,10								35,60
E		16,13	17,17	15,51	9,49	1,72	0,34	0,06						60,42
ESE		25,57	23,98	20,74	23,60	9,28	2,03	0,10						105,29
SE		15,79	14,91	16,69	13,99	4,55	0,53	0,01						66,47
SSE		13,15	12,03	12,55	7,84	1,10	0,04							46,72
S		7,54	12,80	18,12	8,85	0,63								47,94
SSW		10,31	25,24	25,05	6,64	0,09								67,34
SW		9,46	15,24	9,07	0,40									34,17
WSW		13,76	25,50	18,96	1,77									59,97
W		7,69	14,45	9,75	2,03	0,06								33,98
WNW		6,13	6,83	4,43	1,44	0,03	0,01							18,88
NW		5,08	3,98	3,61	1,44	0,40	0,07	0,01						14,60
NNW		12,93	14,08	16,64	13,29	3,67	0,43							61,04
C	43,02													43,02
Ukupno	43,02	196,83	247,75	256,29	185,01	59,14	10,68	1,28	0,00	0,00	0,00	0,00	0,00	1000,00

Tablica 1. nastavak

LJETO

Brzina (m/s)	0.0-0.2	0.3-1.5	1.6-3.3	3.4-5.4	5.5-7.9	8.0-10.7	10.8-13.8	13.9-17.1	17.2-20.7	20.8-24.4	24.5-28.4	28.5-32.6	≥32.7	Zbroj
Jačina (Bf)	0	1	2	3	4	5	6	7	8	9	10	11	12	
N		12,73	15,70	35,91	37,58	9,27	1,26	0,04						112,49
NNE		24,92	38,21	49,89	47,65	13,52	1,60	0,06						175,85
NE		10,41	8,91	5,27	2,18	0,27	0,01							27,06
ENE		13,44	10,75	4,17	1,23	0,13								29,73
E		14,91	11,20	6,09	2,64	0,27								35,11
ESE		23,73	15,13	5,82	5,72	1,59	0,03							52,03
SE		15,13	8,23	6,53	4,84	0,55								35,29
SSE		13,43	8,90	6,25	3,91	0,28	0,01							32,78
S		8,30	13,56	18,24	8,75	0,40								49,25
SSW		13,14	24,91	31,34	8,04	0,09								77,51
SW		14,05	21,30	17,79	0,91									54,05
WSW		17,91	34,96	39,02	4,13	0,01								96,03
W		11,21	25,89	22,78	3,43	0,09								63,40
WNW		7,60	8,67	7,10	2,08	0,06								25,52
NW		5,76	4,95	4,65	1,93	0,33	0,01							17,63
NNW		14,09	17,14	21,43	15,05	2,17	0,19							70,07
C	46,19													46,19
Ukupno	46,19	220,79	268,41	282,30	150,05	29,02	3,13	0,10	0,00	0,00	0,00	0,00	0,00	1000,00

JESEN

Brzina (m/s)	0.0-0.2	0.3-1.5	1.6-3.3	3.4-5.4	5.5-7.9	8.0-10.7	10.8-13.8	13.9-17.1	17.2-20.7	20.8-24.4	24.5-28.4	28.5-32.6	≥32.7	Zbroj
Jačina (Bf)	0	1	2	3	4	5	6	7	8	9	10	11	12	
N		10,45	13,49	25,74	36,16	16,52	3,31	0,06						105,75
NNE		22,58	41,24	53,12	68,66	34,00	5,85	0,48	0,01					225,94
NE		11,30	10,57	7,59	3,67	0,82	0,03							33,97
ENE		12,49	14,28	10,36	3,53	0,25	0,01							40,93
E		15,22	21,26	21,82	10,87	0,92	0,01							70,10
ESE		21,48	26,41	24,14	22,79	6,12	0,19							101,13
SE		12,57	13,88	18,36	16,70	3,93	0,24	0,01						65,71
SSE		10,56	8,39	11,33	9,69	1,57	0,09							41,63
S		6,18	7,60	9,69	5,75	1,05	0,06							30,33
SSW		8,82	14,53	11,97	2,48	0,31								38,11
SW		9,37	13,02	4,78	0,25	0,04								27,46
WSW		13,95	24,48	10,33	0,50	0,06								49,33
W		7,84	13,45	5,20	0,71	0,10								27,30
WNW		7,04	8,21	3,82	0,74									19,80
NW		5,70	5,36	3,24	1,07	0,95	0,13							16,45
NNW		12,95	17,68	13,64	8,71	2,12	0,21	0,01						55,33
C	50,74													50,74
Ukupno	50,74	188,48	253,86	235,12	192,30	68,78	10,14	0,56	0,01	0,00	0,00	0,00	0,00	1000,00

Tablica 2. Apsolutne čestine različitih smjerova vjetrova po klasama brzine vjetrova za Šibenik po sezonama i godinama u razdoblju 1997.- 2007.**GODINA**

Brzina (m/s)	0.0-0.2	0.3-1.5	1.6-3.3	3.4-5.4	5.5-7.9	8.0-10.7	10.8-13.8	13.9-17.1	17.2-20.7	20.8-24.4	24.5-28.4	28.5-32.6	≥32.7	Zbroj
Jačina (Bf)	0	1	2	3	4	5	6	7	8	9	10	11	12	
N		2869	3754	7723	10284	4852	1063	102	2					30649
NNE		5913	9654	13433	16253	8342	1743	216	10					55564
NE		2642	2452	1770	850	217	17							7948
ENE		3314	3505	2416	919	55	1							10210
E		4066	4875	4801	2494	290	25	4						16555
ESE		6101	6375	5408	5161	1642	221	7						24915
SE		3819	3467	4210	3326	815	89	4						15730
SSE		3258	2471	2554	1901	293	14							10491
S		1805	2572	3423	1821	218	13							9852
SSW		2644	4757	4811	1207	45								13464
SW		2625	3672	2190	141	9								8637
WSW		3603	6434	4752	460	8								15257
W		2170	3991	2667	441	17								9286
WNW		1828	2071	1281	318	9	1							5508
NW		1495	1348	994	402	216	64	7						4526
NNW		3505	4636	4732	3344	835	89	1						17142
C	11707													11707
Ukupno	11707	51657	66034	67165	49322	17863	3340	341	12	0	0	0	0	126744

ZIMA

Brzina (m/s)	0.0-0.2	0.3-1.5	1.6-3.3	3.4-5.4	5.5-7.9	8.0-10.7	10.8-13.8	13.9-17.1	17.2-20.7	20.8-24.4	24.5-28.4	28.5-32.6	≥32.7	Zbroj
Jačina (Bf)	0	1	2	3	4	5	6	7	8	9	10	11	12	
N		657	1079	1800	2720	1923	493	58	2					8732
NNE		1232	2287	3457	5027	3839	1017	143	9					17011
NE		536	551	446	238	93	10							1874
ENE		726	955	922	409	22								3034
E		942	1523	1868	940	93	1							5367
ESE		1320	1949	1982	1639	493	68							7451
SE		881	966	1400	925	204	37	2						4415
SSE		750	490	518	453	93	4							2308
S		318	278	312	244	77	9							1238
SSW		465	387	194	48	12								1106
SW		406	326	54	36	6								828
WSW		523	700	142	28	3								1396
W		365	361	121	24									871
WNW		426	470	245	30	3								1174
NW		378	384	218	102	103	49	6						1240
NNW		806	1335	1240	842	297	33							4553
C	2258													2258
Ukupno	2258	10731	14041	14919	13705	7261	1721	209	11	0	0	0	0	64856

Tablica 2. nastavak

PROLJEĆE

Brzina (m/s)	0.0-0.2	0.3-1.5	1.6-3.3	3.4-5.4	5.5-7.9	8.0-10.7	10.8-13.8	13.9-17.1	17.2-20.7	20.8-24.4	24.5-28.4	28.5-32.6	≥32.7	Zbroj
Jačina (Bf)	0	1	2	3	4	5	6	7	8	9	10	11	12	
N		651	709	1771	2598	1192	262	37						7220
NNE		1482	2016	3039	3393	1303	224	37						11494
NE		644	589	458	218	51	4							1964
ENE		842	864	515	189	7								2417
E		1095	1166	1053	644	117	23	4						4102
ESE		1736	1628	1408	1602	630	138	7						7149
SE		1072	1012	1133	950	309	36	1						4513
SSE		893	817	852	532	75	3							3172
S		512	869	1230	601	43								3255
SSW		700	1714	1701	451	6								4572
SW		642	1035	616	27									2320
WSW		934	1731	1287	120									4072
W		522	981	662	138	4								2307
WNW		416	464	301	98	2	1							1282
NW		345	270	245	98	27	5	1						991
NNW		878	956	1130	902	249	29							4144
C	2921													2921
Ukupno	2921	13364	16821	17401	12561	4015	725	87						67895

LJETO

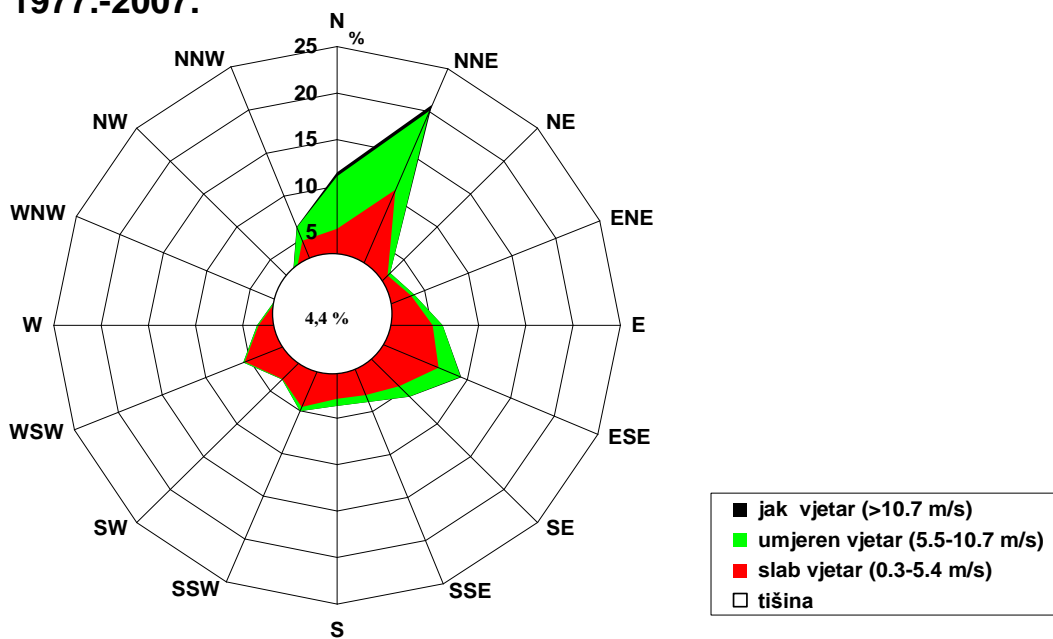
Brzina (m/s)	0.0-0.2	0.3-1.5	1.6-3.3	3.4-5.4	5.5-7.9	8.0-10.7	10.8-13.8	13.9-17.1	17.2-20.7	20.8-24.4	24.5-28.4	28.5-32.6	≥32.7	Zbroj
Jačina (Bf)	0	1	2	3	4	5	6	7	8	9	10	11	12	
N		857	1057	2418	2530	624	85	3						7574
NNE		1678	2573	3359	3208	910	108	4						11840
NE		701	600	355	147	18	1							1822
ENE		905	724	281	83	9								2002
E		1004	754	410	178	18								2364
ESE		1598	1019	392	385	107	2							3503
SE		1019	554	440	326	37								2376
SSE		904	599	421	263	19	1							2207
S		559	913	1228	589	27								3316
SSW		885	1677	2110	541	6								5219
SW		946	1434	1198	61									3639
WSW		1206	2354	2627	278	1								6466
W		755	1743	1534	231	6								4269
WNW		512	584	478	140	4								1718
NW		388	333	313	130	22	1							1187
NNW		949	1154	1443	1013	146	13							4718
C	3110													3110
Ukupno	3110	14866	18072	19007	10103	1954	211	7	0	0	0	0	0	67330

Tablica 2. nastavak

JESEN

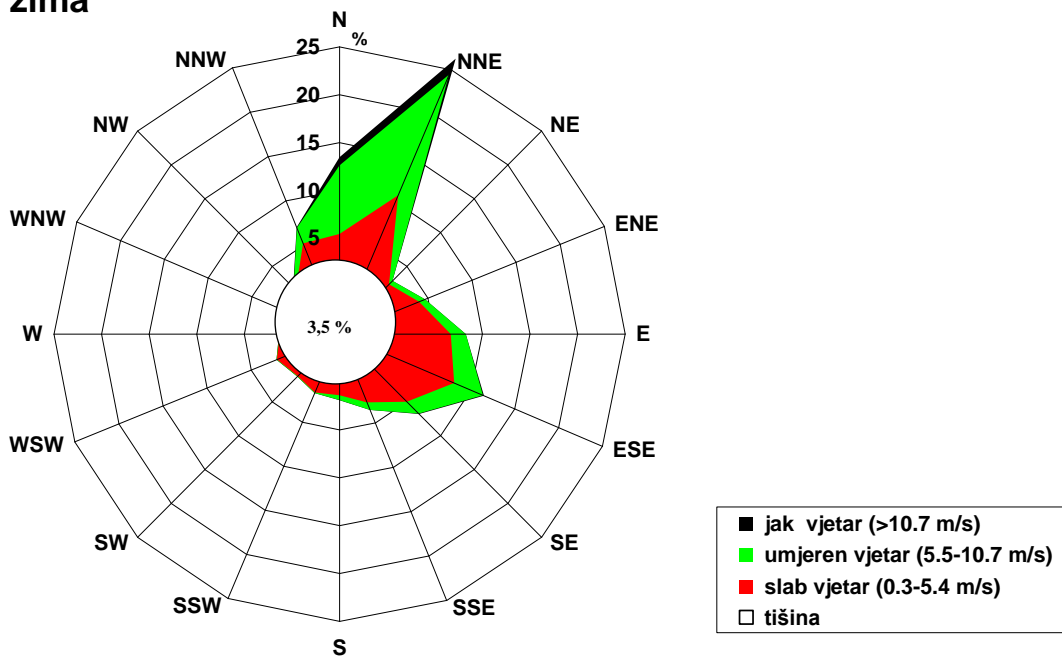
Brzina (m/s)	0.0-0.2	0.3-1.5	1.6-3.3	3.4-5.4	5.5-7.9	8.0-10.7	10.8-13.8	13.9-17.1	17.2-20.7	20.8-24.4	24.5-28.4	28.5-32.6	≥32.7	Zbroj
Jačina (Bf)	0	1	2	3	4	5	6	7	8	9	10	11	12	
N		704	909	1734	2436	1113	223	4						7123
NNE		1521	2778	3578	4625	2290	394	32	1					15219
NE		761	712	511	247	55	2							2288
ENE		841	962	698	238	17	1							2757
E		1025	1432	1470	732	62	1							4722
ESE		1447	1779	1626	1535	412	13							6812
SE		847	935	1237	1125	265	16	1						4426
SSE		711	565	763	653	106	6							2804
S		416	512	653	387	71	4							2043
SSW		594	979	806	167	21								2567
SW		631	877	322	17	3								1850
WSW		940	1649	696	34	4								3323
W		528	906	350	48	7								1839
WNW		474	553	257	50									1334
NW		384	361	218	72	64	9							1108
NNW		872	1191	919	587	143	14	1						3727
C	3418													3418
Ukupno	3418	12696	17100	15838	12953	4633	683	38	1	0	0	0	0	67360

**ŠIBENIK
1977.-2007.**



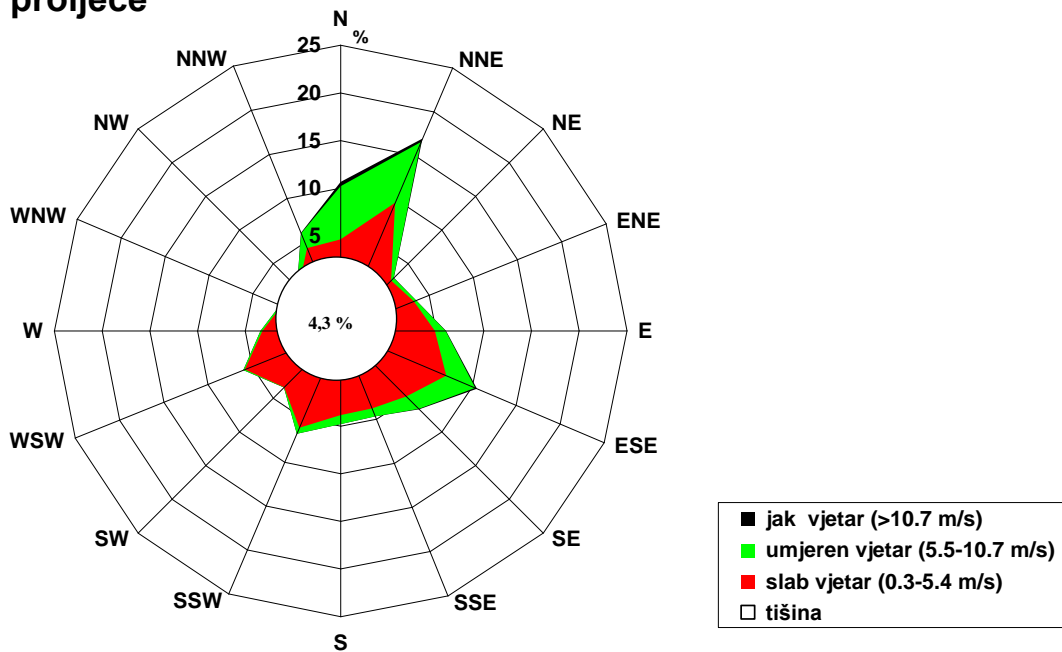
Slika 2a. Godišnja ruža vjetra – Šibenik -, razdoblje 1977.-2007.

ŠIBENIK
zima



Slika 2b. Sezonska ruža vjetra – zima - Šibenik, razdoblje 1977.-2007.

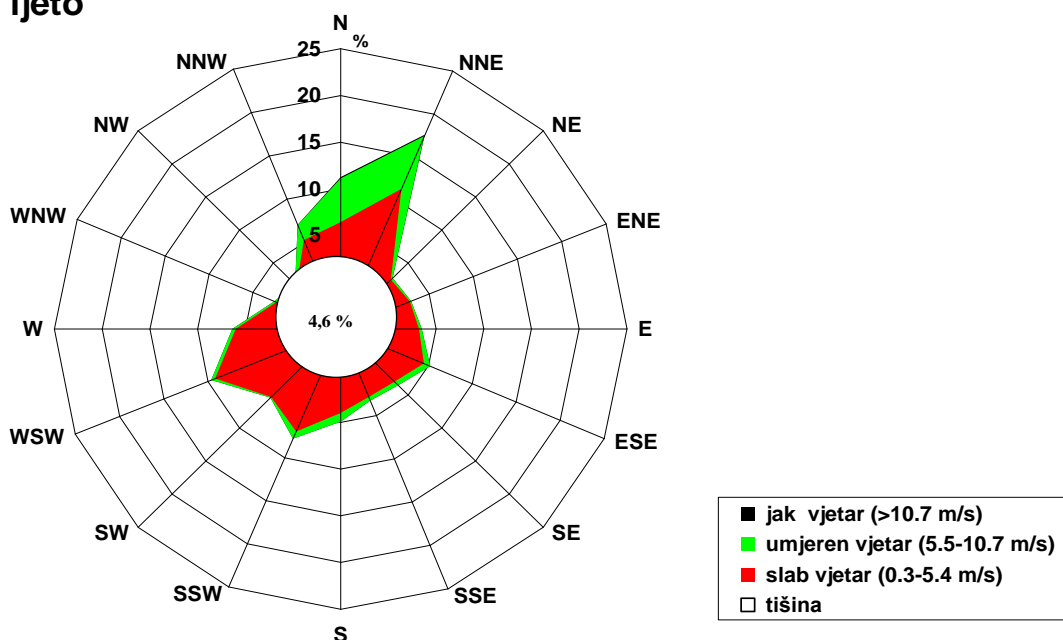
ŠIBENIK
proljeće



Slika 2c. Sezonska ruža vjetra – proljeće - Šibenik, razdoblje 1977.-2007.

ŠIBENIK

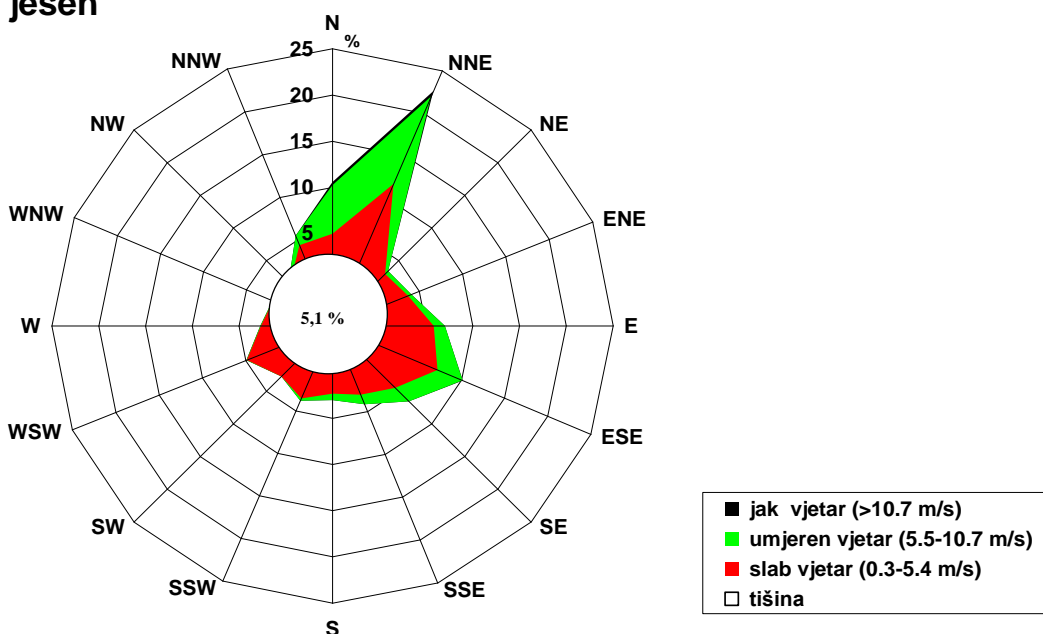
ljetno



Slika 2d. Sezonska ruža vjetra – ljetno - Šibenik, razdoblje 1977.-2007.

ŠIBENIK

jesen



Slika 2e. Sezonska ruža vjetra – jesen - Šibenik, razdoblje 1977.-2007.

Usporedbom sezonskih ruža vjetrova u Šibeniku na slici 2b-2e vide se karakteristični lokalni vjetrovi bura i jugo tijekom cijele godine, sa smanjenom učestalošću tijekom proljeća i ljeta, kada se pojavljuju maestral i burin.

Iz navedenog može se zaključiti da je na šibenskom području bura dominantan (N-ENE, 39,025%) i vladajući vjetar (8 Bf), čiji udari mogu biti jačine orkana), a to se može prihvatiti i za lokaciju uvale Boci.

Međutim, po jačini i učestalosti odmah iza bure je jugo (ESE-SSE, 19,121%), čija jačina je 7 Bf s udarima orkanske jačine. Tišina se javlja na godišnjoj razini s 4,44 %, tijekom zime 3,51%, a ljeti 4,85%.

2.2.1.2. Vjetar umjerene do olujne jačine

Vjetar je definiran brzinom i smjerom, koji su varijabilni prostorno i vremenski, te je radi utvrđivanja karakterističnih i ekstremno mogućih stanja potrebno dugotrajno mjerenje. Stoga je analizirano trajanje puhanja vjetra od srednje satne brzine 5.5 m/s za različite smjerove vjetra.

Budući da su već kod umjerenog vjetra u satnom srednjaku, mogući jaki udari vjetra za pojedine smjerove, a sama mjerna lokacija nešto potcjenjuje jačinu vjetra te je na širem području moguć i jači vjetar od zabilježenog, analiza pojave srednjeg umjerenog do olujnog vjetra daje nam relevantan uvid u čestinu pojedinih slučajeva.

Analiza je izrađena iz srednjih satnih brzina vjetra anemografskih mjerenja na postaji Šibenik, vremensko razdoblje 1977.-2007.

Relativne čestine trajanja (‰) vjetra po smjerovima srednje satne brzine veće ili jednake 5,5 m/s prikazane su u tablici 3. Najveći broj slučajeva trajanja vjetra za 16 sati, srednje jačine barem umjerene kada su mogući jaki udari vjetra zabilježeni su za smjerove NNE, N, ESE i NNW.

Ispis svih situacija srednje satne brzine od 6Bf do 8 Bf dan je u prilogu (prilog 5.2 jaki do vrlo jaki vjetar tj. jačine 6-7 Bf , prilog 5.3 olujni vjetar tj. jačine 8 Bf).

Tablica 3. Relativne čestine trajanja (‰) srednje satne brzine vjetra ovisno o smjeru vjetra za različite klase brzine za Šibenik, 1977.-2007.god

Trajanje sati	1	2	3	4	5	6	7	8	9	10	11	12	13	14	15	≥16	ZBROJ
srednja satna brzina vjetra ≥5.5 m/s																	
N	97.1	39.7	21.5	13.6	9.1	5.7	4.4	4.0	2.9	2.0	1.6	1.4	1.2	0.9	0.6	4.8	210.5
NNE	112.9	54.7	31.8	19.3	13.2	11.0	7.9	6.7	4.9	3.7	3.7	2.5	2.1	2.5	1.2	9.5	287.5
NE	22.7	5.2	1.5	0.7	0.3	0.2	0.1	0.1									30.8
ENE	10.9	3.5	1.9	0.9	0.7	0.2	0.2	0.4	0.1	0.1		0.1					19.0
E	26.0	12.1	5.9	3.3	2.0	1.4	0.7	0.5	0.3	0.2	0.2						52.6
ESE	35.0	17.0	10.4	6.4	4.4	3.4	2.3	2.5	1.2	0.9	1.0	0.5	0.6	0.4	0.5	1.4	87.9
SE	36.8	15.6	8.2	4.6	2.2	1.8	1.3	0.8	0.3	0.5	0.3	0.3	0.1	0.1		0.4	73.5
SSE	24.0	9.9	4.8	2.1	1.1	1.2	0.7	0.3	0.1		0.1					0.1	44.4
S	19.6	8.3	4.6	3.1	1.0	1.1	0.4	0.1	0.2		0.1					0.2	38.8
SSW	12.9	5.4	2.8	1.8	1.3	0.3	0.5										25.0
SW	3.2	0.7	0.2	0.1	0.1												4.4
WSW	7.9	2.8	0.8	0.5	0.2												12.3
W	7.7	2.4	1.3	0.3	0.1	0.1											12.0
WNW	6.8	2.3	0.4	0.2													9.7
NW	15.5	3.1	0.9	0.4	0.2			0.1									20.3
NNW	36.2	14.4	7.6	4.1	2.4	1.7	1.4	0.9	0.7	0.3	0.4	0.3	0.2	0.2		0.5	71.4
ZBROJ	475.3	197.1	104.7	61.3	38.4	28.1	20.0	16.4	10.7	7.7	7.4	5.1	4.2	4.2	2.5	16.9	1000.0

2.2.1.3. Maksimalne brzine vjetra

Godišnje vrijednosti najvećih srednjih satnih brzina vjetra i maksimalnih udara vjetra analizirane su u ovisnosti o šesnaest glavnih smjerova (tablice 4. i 5.).

Tablica 4. Godišnje najveće srednje satne brzine po smjerovima i bez obzira na smjer za Šibenik, za razdoblje 1977.- 2007.

God.	N	NNE	NE	ENE	E	ESE	SE	SSE	S	SSW	SW	WSW	W	WNW	NW	NNW
1977.	14,3	13,9	11,1	7,4	7,0	12,4	12,1	10,0	9,1	7,5	6,4	7,0	8,4	8,4	6,3	7,2
1978.	13,6	15,0	12,8	8,6	8,2	14,9	14,5	12,2	12,8	7,3	6,7	6,6	6,8	6,8	7,2	6,4
1979.	12,3	17,6	9,7	7,9	7,8	12,8	13,4	10,0	10,2	9,4	7,6	6,6	6,2	6,2	9,2	7,0
1980.	14,3	12,9	7,6	7,5	9,7	11,4	8,9	8,9	8,9	6,8	6,4	5,6	6,5	6,5	6,6	4,7
1981.	14,2	15,5	10,8	6,0	8,6	13,1	10,8	9,7	7,8	8,7	5,7	5,6	7,3	7,3	5,8	6,5
1982.	13,1	14,2	11,2	8,1	8,2	10,3	12,0	9,4	10,0	8,1	3,9	6,7	7,6	7,6	7,2	7,0
1983.	16,4	12,3	9,9	6,5	10,2	10,6	11,6	9,1	9,1	8,8	4,4	5,9	6,1	6,1	5,6	5,3
1984.	15,2	12,3	6,7	7,7	11,2	14,7	8,8	7,7	7,7	6,0	9,9	5,9	5,8	5,8	8,0	5,2
1985.	13,0	13,9	6,8	7,7	9,8	10,1	7,6	8,3	7,5	7,4	5,0	4,8	5,1	5,1	5,9	6,4
1986.	11,6	14,6	8,7	7,4	8,5	13,8	9,3	9,4	7,2	8,9	6,1	6,4	6,7	6,7	8,9	6,2
1987.	15,7	13,9	7,6	9,7	10,5	14,4	13,9	12,9	9,9	9,0	6,6	7,7	7,7	7,7	7,5	6,8
1988.	16,4	17,0	6,4	7,7	10,4	11,5	10,4	8,9	8,1	7,7	7,2	7,3	7,5	7,5	7,6	7,7
1989.	14,9	17,6	7,1	8,2	13,9	15,5	11,3	10,9	9,3	9,1	9,4	7,9	7,3	7,3	8,4	7,9
1990.	15,4	15,6	8,4	10,0	11,1	11,9	12,7	8,3	11,3	9,9	7,2	7,5	7,0	7,0	7,6	6,9
1991.	13,3	14,9	7,2	11,4	15,1	14,8	10,8	8,0	7,7	9,9	7,8	7,4	8,2	8,2	9,3	8,9
1992.	14,5	15,4	9,2	8,4	12,5	13,8	11,1	12,9	11,0	7,3	6,7	9,5	8,2	8,2	7,7	6,8
1993.	15,4	15,5	8,5	8,6	10,9	11,1	9,2	11,9	10,1	9,7	8,7	7,2	8,2	8,2	9,9	9,2
1994.	14,4	15,3	8,0	9,3	12,0	10,2	9,1	8,4	8,2	7,0	5,6	7,5	8,7	8,7	8,2	6,4
1995.	16,3	15,4	10,3	9,9	8,8	9,8	10,3	10,0	8,9	8,3	5,9	9,5	7,2	7,2	7,6	10,2
1996.	17,4	17,8	12,9	8,0	9,4	11,0	12,0	11,1	11,4	8,2	7,5	9,5	8,0	8,0	7,9	7,6
1997.	15,1	16,7	12,9	7,9	8,5	10,6	10,4	10,4	10,4	8,3	5,9	7,2	7,8	7,8	7,6	7,5
1998.	16,4	17,4	9,2	7,6	10,2	10,6	9,9	8,6	8,9	7,7	7,4	6,7	8,9	8,9	7,5	14,4
1999.	16,0	17,1	11,1	7,1	9,2	11,3	11,6	9,6	11,4	7,9	8,3	9,5	7,4	7,4	9,2	14,5
2000.	14,6	15,1	9,1	6,8	8,5	11,1	10,4	10,0	10,8	9,5	8,0	6,6	6,7	6,7	7,9	13,4
2001.	13,7	15,0	11,6	7,2	8,7	11,1	10,1	9,3	8,7	7,5	6,8	7,1	8,2	8,2	7,7	13,7
2002.	13,3	13,6	10,3	8,3	8,4	12,7	12,7	11,8	10,1	9,1	5,5	6,8	8,2	8,2	6,7	11,6
2003.	14,5	16,8	13,2	8,6	8,2	10,6	9,2	9,8	9,7	8,9	5,8	7,8	7,4	7,4	11,3	14,9
2004.	14,0	16,6	10,8	7,6	9,9	10,9	9,6	8,7	9,5	9,6	8,6	6,0	6,7	6,7	7,8	12,8
2005.	13,1	14,7	5,6	7,3	8,8	9,2	8,3	7,8	9,7	6,9	7,9	6,3	6,0	6,0	6,1	5,3
2006.	15,0	13,1	6,8	8,0	9,3	9,2	8,8	5,6	6,2	6,4	5,8	4,8	5,6	5,6	5,2	4,9
2007.	10,5	11,7	6,4	6,7	7,7	7,4	7,4	6,1	7,1	6,7	5,4	6,0	6,9	6,9	5,7	7,9
Maks.	17,4	17,8	13,2	11,4	15,1	15,5	14,5	12,9	12,8	9,9	9,9	9,5	8,9	8,9	11,3	14,9

Tablica 5. Godišnji maksimalni udari vjetra po smjerovima i bez obzira na smjer za za Šibenik, za razdoblje 1977.- 2007.

God.	N	NNE	NE	ENE	E	ESE	SE	SSE	S	SSW	SW	WSW	W	WNW	NW	NNW
1977.	31,5	28,5	18,6	10,0	13,2	26,0	23,3	24,5	22,5	12,2	14,7	22,2	12,7	14,0	15,9	
1978.	32,3	33,0	22,1	13,8	15,1	31,2	27,1	30,5	27,8	14,5	7,8	13,0	11,9	21,8	11,1	5,8
1979.	26,7	36,1	11,5	11,0	18,0	33,1	26,9	22,3	28,4	24,0	23,1	14,8	22,4	14,2	15,9	14,0
1980.	34,5	33,0	6,8	14,8	18,1	25,7	22,6	18,1	20,0	15,1	22,0	14,9	19,8	23,2	16,0	19,7
1981.	29,7	33,5	13,9	11,1	14,7	28,2	29,3	25,2	14,6	19,0	8,7	16,4	17,8	21,5	17,0	27,6
1982.	28,0	31,1	17,1	23,2	14,5	24,0	22,2	24,9	23,6	13,8	6,0	18,3	14,3	12,1	15,0	21,1
1983.	36,5	27,3	19,0	12,2	20,0	26,3	26,9	22,9	19,9	17,9	12,3	15,8	11,4	11,4	14,7	27,1
1984.	31,2	29,0	14,5	22,7	25,7	36,0	23,3	21,0	16,0	18,1	21,8	15,1	17,3	15,3	19,1	27,6
1985.	25,5	24,4	3,6	19,2	27,5	23,9	19,3	20,1	14,5	15,5	9,9	13,3	10,3	12,3	9,6	24,3
1986.	26,8	29,0	17,2	15,5	21,2	29,7	25,2	22,4	20,0	12,3	6,8	15,1	11,1	37,0	10,9	22,9
1987.	31,5	28,4	12,1	14,4	21,3	28,8	19,9	32,0	20,4	19,1	16,5	13,3	12,9	13,9	7,3	30,0
1988.	41,0	33,8	5,2	16,3	22,3	24,1	21,0	15,1	18,9	11,8	6,9	14,3	11,8	15,4	3,7	20,1
1989.	31,2	33,7	4,9	14,6	27,0	32,4	31,4	15,4	25,4	19,4	7,6	20,1	24,3	20,9	13,2	24,0
1990.	31,2	28,4	10,2	17,1	17,2	26,8	27,5	18,2	15,8	20,1	10,9	13,7	15,1	13,6	21,3	29,9
1991.	31,3	30,0	13,1	24,9	31,0	31,3	23,3	21,3	15,2	16,8	11,5	12,8	22,1	22,0		21,8
1992.	34,0	33,6	14,1	15,1	18,2	30,0	23,9	29,9	21,5	13,5	11,1	16,5	12,2	18,6	7,9	24,6
1993.	31,1	31,1	21,2	16,5	19,1	23,7	24,2	29,4	16,3	12,7	8,4	11,8	21,4	23,4	18,2	27,9
1994.	33,0	39,6	10,1	22,4	19,4	26,4	18,7	17,8	25,3	15,4	9,8	11,2	14,5	29,2	18,2	22,8
1995.	39,2	30,2	17,1	12,1	19,4	20,9	20,2	21,6	21,1	13,8	24,8	21,2	14,9	13,3	22,9	23,7
1996.	29,7	38,6	22,7	14,8	17,7	23,7	28,2	25,2	25,1	15,3	11,5	20,9	14,5	15,3	11,5	20,1
1997.	27,3	32,8	21,1	6,4	17,2	25,1	27,0	19,3	25,6	12,8	8,1	26,0	17,1	15,1		12,3
1998.	31,3	36,6	16,5	7,8	19,1	23,2	21,4	20,4	19,7	26,3	14,9	16,5	18,2	18,0	6,6	18,8
1999.	34,2	37,4	16,4	6,3	26,0	27,2	26,1	23,0	28,0	22,9	19,8	17,3	13,1	17,5	23,4	
2000.	33,7	31,2	20,1	9,5	13,8	24,7	23,5	22,7	24,2	18,5	19,1	11,2	20,4	17,5	3,4	12,1
2001.	31,0	31,2	19,3	12,2	24,6	26,3	22,8	25,7	15,6	12,4	8,2	18,4	14,5	14,5	16,2	8,8
2002.	27,5	31,3	23,0	17,2	19,6	29,0	28,0	21,7	14,7	16,2	8,1	29,6	19,3	17,5	2,6	10,6
2003.	29,4	33,7	29,9	26,3	17,5	22,2	22,7	23,1	23,4	18,6	12,4	17,2	15,8	25,9	31,6	24,8
2004.	29,3	32,3	29,4	19,9	20,8	23,6	21,5	20,6	22,7	18,9	15,9	13,4	16,2	13,9	29,8	32,3
2005.	27,1	29,3	26,3	17,3	20,0	18,1	20,5	19,8	19,3	19,2	15,4	19,3	21,6	16,9	18,2	24,8
2006.	28,5	30,5	24,9	16,6	20,9	20,8	21,2	19,2	15,0	15,9	15,6	13,7	12,8	15,8	19,7	31,3
2007.	20,2	24,5	19,1	17,2	15,6	17,0	16,7	16,0	16,5	15,4	14,0	13,0	14,3	14,8	17,7	18,7
Maks.	41,0	39,6	29,9	26,3	31,0	36,0	31,4	32,0	28,4	26,3	24,8	29,6	24,3	37,0	31,6	32,3

2.2.1.3. Maksimalne srednje satne brzine i udari vjetra za povratna razdoblja 2-100 godina

Za potrebe ove studije primijenjena je Gumbelova razdioba za proračun očekivanih maksimalnih vrijednosti za tražena vremenska razdoblja. Zabilježene najveće srednje satne brzine vjetra i maksimalni udari vjetra zabilježene u razdoblju 1977.-2007. za šesnaest smjerova vjetra prikazane su u zadnjem retku tablica 4. i 5.

Maksimalni udari vjetra dosežu orkanske jačine, tj. veći su ili jednaki 10Bf za sve smjerove osim za W smjer, koji isto doseže približno gornji limit klase jačine 9 Bf. Najjači udar iznosio je 41.0 m/s, smjer N zabilježen je 1988. godine; zatim 39,6 m/s smjer NNE 1994. godine; te 37,0 m/s smjer WNW zabilježen 1986. godine i 36,0 m/s smjer ESE 1984. godine.

Očekivane maksimalne srednje satne brzine vjetra i maksimalni udari vjetra te pripadne vjerojatnosti za povratna razdoblja od T godina dobiveni Gumbelovom razdiobom na osnovi godišnjih maksimuma satnih brzina vjetra i udara vjetra za razdoblje 1977.-2007. navedene su u tablici 6.

Na osnovi rezultata proračuna navedenih u tablici 6 dobiveno je da se u prosječnim klimatskim prilikama, s povratnim razdobljem od 100 godina uz vjerojatnost od 99 % da ne budu premašene, mogu očekivati maksimalne srednje satne brzine vjetra od 19,8 m/s i maksimalni udar vjetra od 45,0 m/s.

Tablica 6. Očekivane maksimalne srednje satne brzine vjetra (V_s , m/s) i maksimalni udari vjetra (V_u , m/s) te pripadne vjerojatnosti za povratna razdoblja od T godina dobiveni Gumbelovom razdiobom

T (godine)	P (%)	V_s m/s	V_u m/s
svi smjerovi			
2	50	15,3	33,0
5	80	16,5	36,2
10	90	17,3	38,3
50	98	19,1	43,0
100	99	19,8	45,0
Bura smjerovi NNE, NE, ENE			
2	50	14,8	31,1
5	80	16,3	34,3
10	90	17,3	36,4
50	98	19,5	41,1
100	99	20,4	43,1
Jugo smjerovi ESE, SE, SSE			
2	50	11,6	26,2
5	80	13,3	29,8
10	90	14,4	32,3
50	98	16,8	37,6
100	99	17,9	39,9

Lebić smjerovi S, SSW, SW			
2	50	9,3	20,9
5	80	10,5	24,4
10	90	11,3	26,7
50	98	13,0	31,8
100	99	13,8	34,0
Pulenat smjerovi WSW, W, WNW			
2	50	7,9	19,8
5	80	9,0	24,4
10	90	9,8	27,5
50	98	11,5	34,2
100	99	12,2	37,0
Tramontana smjerovi N, NW, NNW			
2	50	14,2	30,4
5	80	15,6	34,0
10	90	16,4	36,3
50	98	18,4	41,5
100	99	19,2	43,6

2.2.1.4. PRILOG

Ljestvica stanja mora i Beaufortova ljestvica za vjetar

- 4.1.2.1.5.1 Zabilježena neprekidna trajanja srednje satne brzine 6-7 Bf, postaja Šibenik
(u elaboratu)
- 4.1.2.1.5.2 Zabilježena neprekidna trajanja srednje satne brzine ≥ 8 Bf, postaja Šibenik
(u elaboratu)
- 4.1.2.1.5.3 Sat, dan, mjesec, godina, srednji satni smjer i srednja satna brzina vjetra
veća ili jednaka 5.5m/s (4 Bf- prikaz u digitalnom obliku: File-Sib4Bf.dat)

4.1.2.1. 5.1 Ljestvica stanja mora i Beaufortova ljestvica za vjetar

Tablica stanja mora

Šifra	Visina u metrima	Opisno
0	0	Glatko (mirno)
1	0 - 0,1	Naborano (mirno)
2	0,1 - 0,5	Malo valovito
3	0,5 - 1,25	Umjereno valovito
4	1,25 - 2,5	Valovito
5	2,5 - 4	Jače valovito
6	4 - 6	Uzburkano
7	6 - 9	Vrlo uzburkano
8	9 - 14	Teško
9	preko 14	Vrlo teško

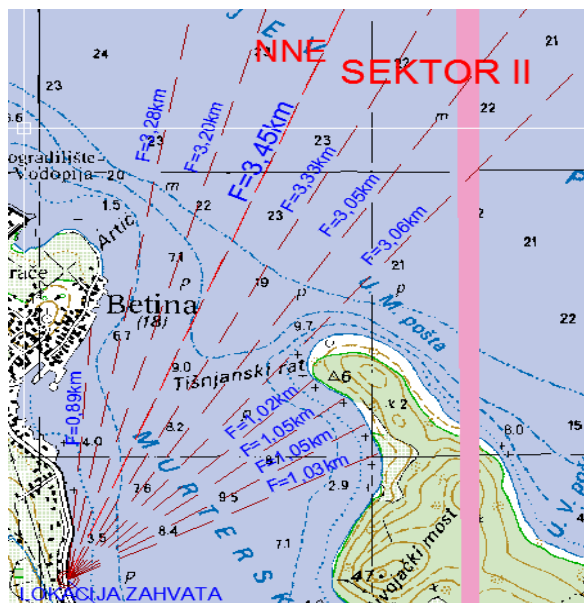
Beaufortova ljestvica za vjetar

Stupanj Beauforta	Opis	m/s	čvorovi
0	<i>tišina</i>	0-0.2	0-1
1	<i>lahor</i>	0.3-1.5	1-3
2	<i>povjetarac</i>	1.6-3.3	4-6
3	<i>slabi</i>	3.4-5.4	7-10
4	<i>umjereni</i>	5.5-7.9	11-16
5	<i>umjereno jak</i>	8.0-10.7	17-21
6	<i>jaki</i>	10.8-13.8	22-27
7	<i>žestoki</i>	13.9-17.1	28-33
8	<i>olujni</i>	17.2-20.7	34-40
9	<i>jako olujni</i>	20.8-24.4	41-47
10	<i>orkanski</i>	24.5-28.4	48-55
11	<i>jaki orkanski</i>	28.5-32.6	56-63
12	<i>orkan</i>	32.7 i više	64 i više

2.3. ELABORAT VALNA KLIME ZA LOKACIJU

2.3.1. Kratkoročne situacije valova (dobivene kratkoročnim prognozama valova iz podataka o vjetru) predstavljaju uzorak za dugoročnu prognozu valova. Podaci s jačinama vjetera kojima je izložena uvala od 5 i više Bf iz sektora I (NNE) i sektora II (SE) čine uzorak vjetera iz kojih dolaze valovi na lokaciji u uvali. Visine valova su dobivene pomoću Groen-Dorrensteinovog dijagrama za odgovarajuće efektivno privjetrište.

Određivanje efektivne duljine privjetrišta za smjer sjever-sjeveroistok (NNE) .



α (stupnjevi)	$\cos \alpha$	X_i (km)	$X_i \cos \alpha$
	pravac NNE		
-18	0,951	0,89	0,85
-12	0,978	3,28	3,21
-6	0,995	3,20	3,18
0	1,000	3,45	3,45
6	0,995	3,33	3,31
12	0,978	3,05	2,98
18	0,951	3,06	2,91
Σ	6,848		19,89

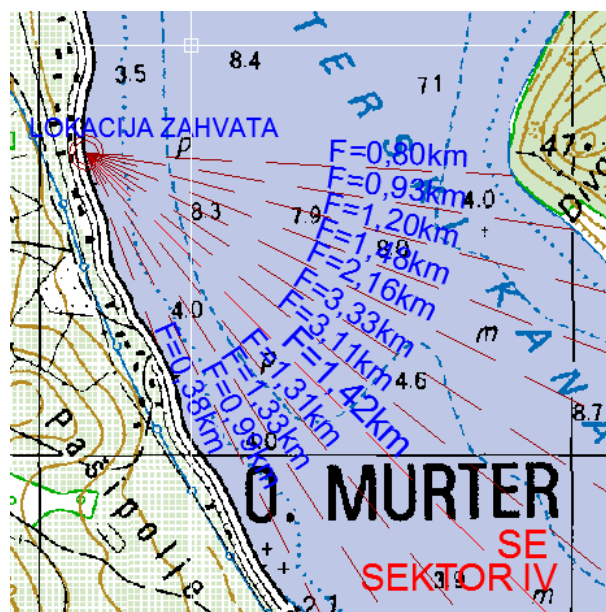
Kut α je u odnosu na promatrani pravac (na kojeg reduciramo).

X_i ... dužina u promatranom pravcu.

$$\Sigma \cos \alpha = 6,848$$

Iz smjera NNE : $F_{ef} = \Sigma X_i \times \cos \alpha / \cos \alpha = 2,91$ km

Određivanje efektivne duljine privjetrišta za smjer jugoistok(SE-JUGO)



α (stupnjevi)	$\cos \alpha$	X_i (km)	$X_i \cos \alpha$
	pravac SE-JUGO		
-24	0,914	1,48	1,35
-18	0,951	2,16	2,05
-12	0,978	3,33	3,26
-6	0,995	3,11	3,09
0	1,000	1,42	1,42
6	0,995	1,31	1,30
12	0,978	1,33	1,30
18	0,951	0,99	0,94
24	0,914	0,38	0,35
Σ	8,675		15,07

Kut α je u odnosu na promatrani pravac (na kojeg reduciramo).

X_i ... dužina u promatranom pravcu.

$$\Sigma \cos \alpha = 8,675$$

Iz smjera SE-JUGO : $F_{ef} = \Sigma X_i \times \cos \alpha / \cos \alpha = 1,74$ km

Određivanje karakteristika vala u dubokoj vodi i ostalih parametara za dimenzioniranje objekata korišteni su podaci i metode prema dijagramu Groen-Dorrensteinu.

Proračune visine vala za pojedine smjerove tj. za smjer NNE izvršiti ćemo za sve pojave vjetra od 6 bf i jače.

Usvojene brzine vjetra u m/s. (srednje vrijednosti pojedinog stupnja bofora ili grupe)

6 Bf $U_z = 12,3$ m/s

7 Bf $U_z = 15,5$ m/s

8 Bf $U_z = 19,0$ m/s

Određivanje visine vala u dubokoj vodi za smjer sjever-sjeveroistok (NNE).

Iz smjera NNE $F_{ef} = 2,91$ km

1 Nm = 1852 m

Dužina zahvata vjetra 2,91 km = 1,57 Nm

t_F - minimalno vrijeme trajanja vjetra za puno aktiviranje privjetrišta

H_S - značajna visina vala promatrane situacije

T_S - period značajnog vala

L_S - duljina značajnog vala

- 1 Brzina vjetra - 12,30 m/s.
Brzina vjetra u čvorovima iznosi $U = 23,91$ čvorova.

Iz dijagrama za određivanje karakteristika valova dobije se:

$t_F = 0,60$ h

$H_S = 0,57$ m

$T_S = 2,05$ s

$L_S = g / (2 \times \pi) \times T_S^2 = 6,56$ m

- 2 Brzina vjetra - 15,5 m/s.
Brzina vjetra u čvorovima iznosi $U = 30,13$ čvorova.

Iz dijagrama za određivanje karakteristika valova dobije se:

$t_F = 0,50$ h

$H_S = 0,77$ m

$T_S = 2,3$ s

$L_S = g / (2 \times \pi) \times T_S^2 = 8,25$ m

- 3 Brzina vjetra - 19,0 m/s.
Brzina vjetra u čvorovima iznosi $U = 36,84$ čvorova.

Iz dijagrama za određivanje karakteristika valova dobije se:

$t_F = 0,48$ h

$H_S = 0,95$ m

$T_S = 2,6$ s

$L_S = g / (2 \times \pi) \times T_S^2 = 10,55$ m

Pregled dobivenih rezultata, kratkoročne prognoze za razmatrani smjer djelovanja vjetra.

Karakteristike vala u dubokoj vodi za smjer sjever-sjeveroistok (NNE).

BRZINA VJETRA (Bf)	BRZINA VJETRA (m/s)	DUŽINA PRIVJETRIŠTA (km)	MIN. TRAJANJE VJETRA t_f (h)	VISINA VALA H_S (m)	PERIOD VALA T_S (s)	DUŽINA VALA L_S (m)
6 Bf	12,3	2,91	0,60	0,57	2,05	6,56
7 Bf	15,5	2,91	0,50	0,77	2,30	8,25
8 Bf	19,0	2,91	0,48	0,95	2,60	10,55

Proračune visine vala za smjer SE izvršiti ćemo za sve pojave vjetra od 5 bf i jače.

Usvojene brzine vjetra u m/s. (srednje vrijednosti pojedinog stupnja bofora ili grupe)

5 Bf $U_z = 9,4$ m/s

6 Bf $U_z = 12,3$ m/s

7 Bf $U_z = 15,5$ m/s

Određivanje visine vala u dubokoj vodi za smjer jugoistok (SE).

Iz smjera SE : $F_{ef} = 1,74$ km

1 Nm=1852 m

Dužina zahvata vjetra $1,74$ km = $0,94$ Nm

t_f - minimalno vrijeme trajanja vjetra za puno aktiviranje privjetrišta

H_S - značajna visina vala promatrane situacije

T_S - period značajnog vala

L_S - duljina značajnog vala

- 1 Brzina vjetra - $9,40$ m/s.
Brzina vjetra u čvorovima iznosi $U = 18,27$ čvorova.

Iz dijagrama za određivanje karakteristika valova dobije se:

$t_f = 0,47$ h

$H_S = 0,33$ m

$T_S = 1,50$ s

$L_S = g / (2 \times \pi)^2 \times T_S^2 = 3,51$ m

- 2 Brzina vjetra - 12,3 m/s.
Brzina vjetra u čvorovima iznosi $U = 23,91$ čvorova.

Iz dijagrama za određivanje karakteristika valova dobije se:

$$t_f = 0,43 \quad h$$

$$H_s = 0,46 \quad m$$

$$T_s = 1,8 \quad s$$

$$L_s = g / (2 \times \pi) \times T_s^2 = 5,05 \quad m$$

- 3 Brzina vjetra - 15,5 m/s.
Brzina vjetra u čvorovima iznosi $U = 30,13$ čvorova.

Iz dijagrama za određivanje karakteristika valova dobije se:

$$t_f = 0,40 \quad h$$

$$H_s = 0,62 \quad m$$

$$T_s = 2,05 \quad s$$

$$L_s = g / (2 \times \pi) \times T_s^2 = 6,56 \quad m$$

Pregled dobivenih rezultata, kratkoročne prognoze za razmatrani smjer djelovanja vjetra.

Karakteristike vala u dubokoj vodi za smjer sjever-sjeveroistok (NNE).

BRZINA VJETRA (Bf)	BRZINA VJETRA (m/s)	DUŽINA PRIVJETRIŠTA (km)	MIN. TRAJANJE VJETRA t_f (h)	VISINA VALA H_s (m)	PERIOD VALA T_s (s)	DUŽINA VALA L_s (m)
5 Bf	9,4	1,74	0,47	0,33	1,50	3,51
6 Bf	12,3	1,74	0,43	0,46	1,80	5,05
7 Bf	15,5	1,74	0,40	0,62	2,05	6,56

DIMENZIONIRANJE ZAŠTITNOG KAMENOMETA UREĐENJA OBALNOG POJASA

Projektnu visinu vala za zaštitni kamenomet je usvojen kao projektni val H_s .

Proračun ćemo izvršiti na temelju najviše visine vala (smjer NE) koju smo prethodno dobili računski.

Proračun vršimo za slučaj nelomljenog vala:

Za oblaganje pokosa općeg nasipa na dijelu manje zaštićenog akvatorija upotrijebit će se zaštitna obloga iz graduiranog kamenog materijala (lomljeni kamen – "rip-rap").

Za zaštitnu oblogu iz graduiranog lomljenog kamena (rip-rap) Hudson i Jackson (1962) su modificirali klasičnu Iribarenovu postavku razvijenu u U.S. Army Engineering WES tako da navedeni izraz sad ovako izgleda:

$$W_{50} = W_r H^3 / K_{RR} (S_r - 1)^3 \text{ctg } \alpha$$

Gdje su :

W_{50} – masa 50% graduiranog materijala

Max. masa graduiranog kamena je 4.0 (W_{50})

Min. masa graduiranog kamena je 0.125 (W_{50})

$$\begin{aligned} H &= 0,95 \text{ m} \\ L &= 10,55 \text{ m} \\ T &= 2,60 \text{ m} \\ \gamma_k &= 2,60 \text{ t/m}^3 \\ \gamma_v &= 1,025 \text{ t/m}^3 \end{aligned}$$

$$W_{50} = (\gamma_k \times H^3) / (K_{RR} \times (S_r - 1)^3 \times \text{ctg } \alpha) = \quad \text{Iz tablica :}$$

$$S_r = W_r / W = 2,54 \quad K_{RR} = 2,5$$

pokos nagiba1: 1,50
ctg α usvojen: 1,50

$$W^{50} = 163,85 \text{ kg} \quad \text{Težina 50% graduiranog lomljenog kamena.}$$

$$\begin{aligned} \text{Max. masa graduiranog kamena:} \quad & 4,0 \times W_{50} = 655,39 \text{ kg} \\ & \text{usvojeno: } 600,00 \text{ kg} \end{aligned}$$

$$\begin{aligned} \text{Min. masa graduiranog kamena:} \quad & 0,125 \times W_{50} = 20,48 \text{ kg} \\ & \text{usvojeno: } 20,00 \text{ kg} \end{aligned}$$

Za određivanje debljine zaštitne obloge nasipa poslužit ćemo se odgovarajućim formulama kako slijedi :

$$r_1 = 2.0 (W_{50} / W_r)^{1/3}$$

gdje navedene veličine imaju prethodno navedene vrijednosti.

$$r_1 = 0,80 \text{ m}$$

Drugi izraz glasi :

$$r_2 = 1.25 (W_{\max} / W_r)^{1/3} = 0,79 \text{ m}$$

Uzevši u obzir oba uvjeta o minimalnoj debljini zaštitnog sloja možemo usvojiti kao debljinu zaštitne obloge :

$$D = 0.80 \text{ m}$$

ODABIR DUBINE POSTAVLJANJA KAMENE OBLOGE

Ova dubina prema SPM iznosi $1,5 \times H_{\text{proj}}$ ispod projektne razine mora $E_{\text{kstr}} \text{ NR} = -0,33 \text{ m}$.

Proračun se standardno vrši koristeći projektni val smjer NE .

$$H_{\text{proj}} = 0,95 \text{ m} \quad \text{-odabrana visina projektnog vala}$$

$$d_{G1} = E_{\text{kstr}} \text{ NR} + 1,5 \times H_{\text{proj}} = 1,8 \text{ m}$$

3.RADOVI NA UREĐENJU OBALNOG POJASA I PROMETNICE

POSTOJEĆE STANJE

Područje obalnog pojasa do prvog reda zgrada je zapravo lokalna cesta širine cca 5,0 m te priobalni dio s mulićima i manjim plažama kao i manjim proširenjima za parkiranje osobnih vozila.

Visina lokalne ceste je izvedena na koti od +1,40 do +1,90 m, s nagibom zaobalnih površina prema obali.

Niz manjih mulića je izveden kao betonska konstrukcija zidova s kamenim nasipom između njih te završnom betonskom pločom.

NOVOPROJEKTIRANO RJEŠENJE

Predmet ovog projekta je idejno rješenje uređenja obalnog pojasa u naselju Betina, Obala Petra Krešimira IV, duljine cca 230,0 m i obuhvaća dio k.č.z. 13459/1k.o. Betina.

Područje zahvata je od prethodno uređenog dijela obalnog pojasa uz naselje Betina, cca 200 m od većeg parkinga za osobna vozila, pa u duljini cca 230,0 m prema jugoistoku, tj prema kampu u Plitkoj vali.

Obuhvaćeno je projektiranje slijedećih zahvata:

1. Razgradnja postojećih nelegalno izrađenih mulića i izvedba plaže širine pojasa 13,0m-18,0m i izvedba 1 pera za zaštitu plaže s betonskim zidovima i gornjom površinom, širine 3,0 m i duljine cca 25,0 m. Također je predviđeno uređenje obalne crte na južnoj strani zahvata, uz postojeći mul.
2. Rekonstrukcija prometnice u zaleđu obalnog zida koji uključuje i izradu uzdužnog parkirališta s oborinskom kanalizacijom i trotoarom na strani prema moru.

RAZGRADNJA POSTOJEĆIH MULIĆA I OBALNIH ZIDOVA

Prije izvedbe radova na uređenju obalnog pojasa potrebno je izvršiti strojnu razgradnju-štemanje hidrauličkim čekićima postojećih betonskih obalnih zidova -mulova u nadmorskom i podmorskom dijelu. Sav materijal odnosno ostatke betona iz razgradnje potrebno je ukrcati u kamion i transportirati na trajni deponij određen od nadležnih ustanova.

IZVEDBA PERA ZA ZAŠTITU PLAŽE

Pero za zaštitu plaže se izvode kao armirano betonska konstrukcija u duljini 12,0 m te prilazni dio u duljini 10,0 m planiran kao pristupni dio s betonskim bočnim zidovima i arm. betonskom gornjom pločom, sve širine 3,0 m. na taj način svako pero je zapravo duljine 22,0 m od uređene šetnice.

Armirano betonska konstrukcija pera se sastoji od 4 arm. betonskih montažnih elemenata duljine 3,0 m koji čine donju ploču i zidove pera, a nakon nasipanja unutar položenih montažnih a.b. elemenata s općim kamenim nasipom izvodi se gornja arm. betonska ploča debljine 30,0 cm, kao i donja ploča i zidovi.

Elementi konstrukcije pera će se temeljiti na izravnavajućem sloju tucanika na koti – 1,00 m. Završni dio konstrukcije, gornja arm.betonska ploča, se izvodi od armiranog betona betonom razreda čvrstoće C30/37 do kote +1,00 m.

Visina uređenog dijala pera je znači na završnih 15,0 m na koti +1,00 m, dok je prvi dio u duljini 10,0 m s promjenljivom visinom od +1,50, (uklopljen na visinu šetnice) do +1,0 m.

Također je predviđeno uređenje obalne crte na južnoj strani zahvata, uz postojeći mul. Izvodi se obalni zid širine 70 cm koji razdvaja područje plažne od postojećeg mula. Prvi dio zida u duljini 7,60 m je temeljen na koti +0,50 m, dok se drugi dio zida u duljini 9,65m+3,46m(okomito na glavni smjer) izvodi na prethodno izvedenom podmorskom obalnom zidu koji je temeljen na koti -0,50m I izvodi se do kote +0,50 m, na kotu temeljenja prethodnog dijela zida. Podmorski dio zida se izvodi metodom kontrafora za podmorska betoniranja s betonom čvrstoće C 35/45. Nadmorski dio zida se izvodi betonom čvrstoće C 30/37. Naokon izvedbe zidova izvodi se kameni nasip te završava sa arm.betonskom pločom debljine 12,0 cm.

IZVEDBA PLAŽNIH POVRŠINA

Nakon izrade zaštitnog pera prići će se djelomičnom iskopu postojećeg nasipa ili nasipanju dijela između pera i južnog ruba zahvata tj s općim kamenim nasipom te nakon toga šljunkovitim materijalom granulacije 20-40 mm. Širina je 7,0 m sa završnom kotom nasipanja od visine uz prometnicu odnosno pješački trotoar do kote +1,0 m, a na ostalom dijelu s pokosom 1:8 do kote 0,00 tj. raspolaže se sa 7,0+8,0 m širine pješčanih plaža. Debljina sloja šljunka iznosi 50 cm, a na dijelu s kosinom ispod kote -1,00m s promjenljivom debljinom.

Ukupna površina plaža za sunčanje (bez površina pera) iznosi cca 3.450,0 m². Površina pera, koji dijelom također mogu poslužiti kao plaža iznosi cca 75,00 m².

RADOVI NA REKONSTRUKCIJI PROMETNICE

Postojeća prometnica na cjelokupnom području duž planiranog zahvata prolazi urbanim obalnim područjem, te ujedno ima karakteristike gradske ulice. Ista nije omeđena betonskim rubnjacima već dijelom ogradnim kamenim zidovima i autohtonim kamenim kućama, dok sa sjeveroistočne strane graniči direktno s morskom površinom od koje je odvojena postojećim nasipom i neuredno izvedenim obalnim zidovima sa mulićima. Iz navedenog je razvidno da se ovom prometnicom odvija lokalni promet do pojedinih stambenih te promet u mirovanju.

Nadalje ista u naravi predstavlja dvosmjernu prometnicu ukupne širine kolnika ~5.0metara. U zoni zahvata, u tlocrtnom smislu, ista se nalazi u pravcu sa tri krivine manjeg radijusa, a u

vertikalnom smislu niveleta ima blagi nagib ispod 1.0%. Poprečni nagib kolnika je jednostrešan i u iznosu od ~2.00% prema moru. Kolnički zastor je asfaltbetonski dosta istrošen usljed djelovanja vozila.

Projektom je predviđena rekonstrukcija dijela predmetne ulice na način da ista dobije potrebnu širinu odnosno uredan poprečni profil za nesmetano odvijanje dvosmjernog prometa. Pored navedenog planira se i rekonstrukcija postojećeg obalnog pojasa Objedinjavanjem ove dvije radnje jasno je da radovi trebaju biti sveobuhvatni, a to predstavlja slijedeće: širenje postojećeg kolnika, izvedba uzdužnog parkirališta za osobna vozila i izrada pješačkog trotoara.

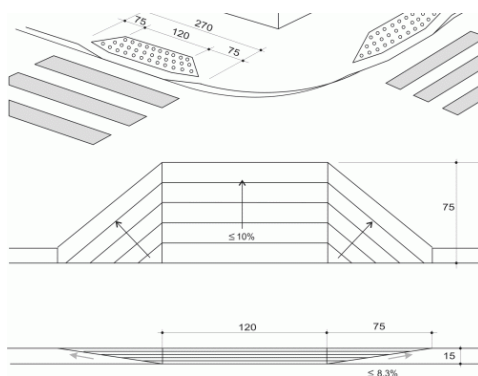
Pri tome se vodilo računa da se koristi trup postojeće ceste (ulice). Širenje trupa prometnice se vrši sa sjeveroistočne strane, kao i uređenje parkinga uz dogradnju pješačkog nogostupa.

Odjeljivanje nove javne prometne površine od prostora šetnice vrši se primjenom betonskog rubnjaka na ukupnoj dužini zahvata uz izvedbu i „otoka“ zelenog pojasa. Šetnica se od prostora plaže također odvaja upotrebom betonskog rubnjaka.

Prometna signalizacija i oprema ceste

Prometnicu je potrebno opremiti adekvatnom vertikalnom i horizontalnom signalizacijom. Prometni znakovi se postavljaju prema Pravilniku o prometnim znakovima, opremi i signalizaciji na cestama (NN 33/05), Općim tehničkim uvjetima za radove na cestama (knjiga 6.) i hrvatskim normama HRN 1114-1119 i HRN EN 12899-1,2. U projektu je prikazano i osnovno prometno rješenje cjelokupnog zahvata, a isto će detaljno biti obrađeno u sklopu glavnog projekta.

Uvažavajući Pravilnik o osiguranju pristupačnosti građevina osobama s invaliditetom i smanjenom pokretljivosti, Narodne novine 78/13, šetnice će se formirati uvažavajući ograničenja s nagibom rampi, širinom rampi i svim ostalim uvjetima u objektima.



ODVODNJA

Odvodnja oborinskih voda omogućena je uzdužnim i poprečnim nagibom kolnika, parkinga i nogostupa. Obzirom na mjesto i karakter prometnice, te ograničenje brzine na zonu smirenog prometa poprečni nagib ovog dijela ulice je u smjeru mora gdje se oborinske vode prikupljaju pomoću tipskih slivnika i sustava revizionih okana sa PVC cijevi DN250 mm nadalje odvođe do ispusta u more.

Nazivni promjeri cjevovoda određeni su u skladu sa proračunom oborinske odvodnje koji prihvata sve oborinske vode sa pripadnog gravitirajućeg sliva.

VODOVOD

Za potrebu funkcioniranja plaže izvesti će se nova vodovodna mreže za opskrbu vodom tuševa za kupače.

Priključak na mjesnu vodovodnu mrežu predviđen je u središnjem dijelu područja zahvata. Vodovod tretiranog područja potrebno je izvršiti spajanjem na glavni cjevovod preko vodomjernog okna.

Glavni opskrbni cjevovod predviđa se od PEHD tlačnih vodovodnih cijevi NP 10 profila 32, mm s potrebnim fazonskim komadima, sa spojevima putem Ms rastavljivih spojnica. Na cjevovodu se ugrađuje navojna armatura smještena u oknima s mjerilima.

Ugradnja vodovodnih cijevi predviđe se na dubini od 0,90 m, na propisani način, a izuzetno i pliće.

**UREĐENJE DIJELA OBALE PETRA KREŠIMIRA IV,
U NASELJU BETINA
IDEJNO RJEŠENJE**

2. TROŠKOVNIK

Investitor: OPĆINA TISNO
Uska ulica 1, Tisno

Građevina: OBALA PETRA KREŠIMIRA IV U NASELJU BETINA

Oznaka projekta: T.D. 763-G/14

Naziv projekta: UREĐENJE DIJELA OBALE PETRA KREŠIMIRA IV, U NASELJU BETINA,
na k.č.z. 13459/1, k.o. Murter-Betina

Razina projekta: IDEJNO RJEŠENJE

Projektant: Boško Kozina, dipl.ing.građ.

Projektant-suradnik: Antonija Bartulović, mag.ing. aedif.

A/ TROŠKOVNIK UREĐENJA PLAŽE I PROMETNICE

Stavka	Opis	Jed. mjere	Količina	Jed. cijena	Ukupna cijena
--------	------	------------	----------	-------------	---------------

1. PRIPREMNI RADovi

1.1.	Izrada elaborata iskolčenja građevine od strane ovlaštene osobe, iskolčenje predmetnog zahvata, s označavanjem i osiguranjem točaka iskolčenja. Sve točke kojim se materijaliziraju osnovni pravci iskolčenja moraju biti osigurani dodatnim točkama za slučaj da dođe do uništenja neke točke.	komplet			6.000,00
1.2.	Održavanje čistoće prometnica za vrijeme izvođenja radova na objektu.	komplet	1,00		2.000,00

1. PRIPREMNI RADovi - UKUPNO :				Kn	8.000,00
---------------------------------------	--	--	--	-----------	-----------------

2. ZEMLJANI RADovi**2.1. ZEMLJANI RADovi - ISKOPI**

2.1.1.	Pravolinijsko zasijecanje, odnosno rezanje specijalnom pilom, asfaltnih i betonskih površina u svrhu dogradnje prometnice. Obračun po m ¹ .	m ¹	248,90	30,00	7.467,00
2.1.2.	Razbijanje asfaltnih površina na poziciji iskopa dijela postojeće prometnice bagerom s kidanjem asfalta na manje komade, s utovarom i odvozom na deponij. Debljina sloja je cca 6.0 cm. U jediničnu cijenu je uključeno utovar i odvoz razgrađenih dijelova na trajnu deponiju određenu od nadležne uprave (računa se na udaljenost do 5.0 km), kao i sva pomoćna sredstva, takse, rad i materijal potreban do potpunog dovršenja stavke. Obračun po m ² .	m ²	165,85	30,00	4.975,50
2.1.3.	Strojna razgradnja-štamanje hidrauličkim čekićima postojećih betonskih obalnih zidova -mulova u nadmorskom i podmorskom dijelu. U jediničnu cijenu je uključeno utovar i odvoz razgrađenih dijelova na trajnu deponiju određenu od nadležne uprave (računa se na udaljenost do 5.0 km), kao i sva pomoćna sredstva, takse, rad i materijal potreban do potpunog dovršenja stavke. Obračun po m ³ .	m ³	328,00	150,00	49.200,00
2.1.4.	Podmorski i nadmorski iskop postojećeg općeg kamenog nasipa za potrebe izvedbe plaže do max. dubine cca -2,00 m. U jediničnu cijenu je uključeno i utovar i odvoz materijala iz iskopa na privremenu deponiju određenu od nadležne uprave (računa se na udaljenost do 5.0 km), a radi djelomične ponovne ugradnje, kao i sva pomoćna sredstva, rad ronioca, takse, rad i materijal potreban do potpunog dovršenja stavke. Obračun po m ³ .	m ³	480,50	50,00	24.025,00

2.1.5. Strojni iskop u postojećem tlu B kategorije za potrebe izvedbe proširenja prometnice s parkingom i trotoarom.

U cijenu je uključen iskop, ukrcaj u vozilo, odvoz te odlaganje naprivremlenu deponiju udaljenosti do 1 km.

Obračun po m³ iskopanog materijala u sraslom stanju.

a/ iskop u B kategoriji

m ³	276,00	50,00	13.800,00
----------------	--------	-------	-----------

2.1. ZEMLJANI RADOVI - ISKOPI - UKUPNO :

Kn 99.467,50

2.2. ZEMLJANI RADOVI - NASIPAVANJA

2.2.1. Izrada temeljnog kamenometa za formiranje pera za zaštitu plaže od betonskih montažnih elemenata, kamenom mase 0,1-100 kg.

U jediničnu cijenu uračunati dobavu kamenog nasipa, transport i ugradnju, te sva pomoćna sredstva, materijal i rad potreban do potpunog dovršenja stavke.

Obračun po m³ ugrađenog kamena.

Materijal pribavljen sa privremene deponije.

m ³	12,50	100,00	1.250,00
----------------	-------	--------	----------

2.2.2. Fino planiranje temeljnog kamenog nasipa - posteljice slojem tucanika krupnoće 30 - 60 mm. Razastiranje i planiranje izvršiti u sloju debljine 10 cm, na dubini -1,0m m, radom ronioca.

U jediničnu cijenu uračunati dobavu tucanika, transport i ugradnju, te sva pomoćna sredstva, materijal i rad potreban do potpunog dovršenja stavke.

Obračun po m².

m ²	48,64	250,00	12.160,00
----------------	-------	--------	-----------

2.2.3. Izrada općeg kamenog nasipa (kamenom mase 0-50 kg) za izradu nasipa unutar konstrukcije pera za zaštitu plaže, ispod i iznad mora. Za izradu nasipa će se upotrijebiti zdravi kameni materijal (vapnenac) pribavljen iz iskopa ili sa strane, a u suglasnosti sa NI.

Glinovite zemljane materijale sa organskim sastojcima nije dozvoljeno ugrađivati. Ugradnja materijala se obavlja strojno sa plovnih objekata.

U jediničnu cijenu uračunati dobavu kamena, transport i ugradnju, te sva pomoćna sredstva, materijal i rad potreban do potpunog dovršenja stavke.

Obračun po m³ nasutog materijala.

Materijal pribavljen sa privremene deponije.

m ³	61,03	50,00	3.051,60
----------------	-------	-------	----------

2.2.4. Izrada općeg kamenog nasipa (kamenom mase 0-500 kg) za izradu nasipa plaže, ispod i iznad mora. Za izradu nasipa će se upotrijebiti zdravi kameni materijal (vapnenac) pribavljen iz iskopa ili sa strane, a u suglasnosti sa NI.

Glinovite zemljane materijale sa organskim sastojcima nije dozvoljeno ugrađivati. Ugradnja materijala se obavlja strojno sa plovnih objekata.

U jediničnu cijenu uračunati dobavu kamena, transport i ugradnju, te sva pomoćna sredstva, materijal i rad potreban do potpunog dovršenja stavke.

Obračun po m³ nasutog materijala.

Materijal pribavljen sa privremene deponije.

m ³	412,00	40,00	16.480,00
----------------	--------	-------	-----------

KOZINA PROJEKTI d.o.o. - TRILJ	OZNAKA PROJEKTA: T.D. 763-G/14-003		STR. 4	
<p>2.2.5. Izrada završnog plažnog dijela od šljunka granulacije 20-40 mm, u sloju debljine 50 cm ili manje . U jediničnu cijenu uračunati dobavu kamena, transport i ugradnju, te sva pomoćna sredstva, materijal i rad potreban do potpunog dovršenja stavke. Obračun po m³ ugrađenog kamena.</p>	m ³	1.840,00	200,00	368.000,00
<p>2.2.6. Izrada posteljice kolnika. Planiranje i valjanje posteljice sa dotjerivanjem nagiba prema kotama i padovima iz projekta (st. 2.10. OTU). Stavka obuhvaća grubo i fino planiranje, te zbijanje posteljice usjeka, nasipa i zasjeka, sve dok se ne dobije projektirani pad i zbijenost. Obračunava se po kvadratnom metru uređene i zbijene posteljice.</p>	m ²	720,00	12,00	8.640,00
<p>2.2.7. Izrada nosivog sloja od mehanički sabijenog drobljenog kamenog materijala prema detaljima iz projekta. Rad obuhvaća dobavu i ugradnju zrnatog drobljenog kamenog materijala veličine zrna 0-63 mm, u nosivi sloj kolničke konstrukcije prema projektu d=25,0 cm, odnosno treba postići modul stišljivosti od najmanje Ms > 100 MN/m², mjereno pločom F 30 cm, odnosno zbijenost od 95% prema standardnom Proctorovom ispitivanju. Ovaj sloj se može raditi tek kad nadzorni inženjer primi posteljicu u pogledu ravnosti, projektiranih nagiba i pravilno izvedene odvodnje, te traženih uvjeta kvaliteta. Ovaj rad se mjeri i obračunava u kubnim metrima ugrađenog materijala u zbijenom stanju.</p>	m ³	180,00	200,00	36.000,00
<p>2.2.8. Izrada nosivog sloja od asfaltnog betona AC 22base 50/70 debljine 6 cm na mjestima gdje se izvodi nova kolnička konstrukcija. Radovi obuhvaćaju nabavu materijala, proizvodnju mješavine i prijevoz do mjesta ugradnje, ugradnju i uvaljavanje iste do potrebne zbijenosti, te sve predradnje za izradu istog. Kvaliteta materijala i izvedenog sloja u svemu prema OTU i važećim standardima. Ovaj rad se mjeri i obračunava u kvadratnim metrima gornje površine stvarno položenog sloja kvalitete utvrđene projektom i OTU.</p>	m ²	720,00	80,00	57.600,00
<p>2.2.9. Izrada habajućeg sloja od asfaltnog betona AC 11surf 50/70 debljine 4 cm na mjestima gdje se izvodi nova kolnička konstrukcija. Radovi obuhvaćaju nabavu materijala, proizvodnju mješavine i prijevoz do mjesta ugradnje, ugradnju i uvaljavanje iste do potrebne zbijenosti, te sve predradnje za izradu istog. Kvaliteta materijala i izvedenog sloja u svemu prema OTU i važećim standardima. Ovaj rad se mjeri i obračunava u kvadratnim metrima gornje površine stvarno položenog sloja kvalitete utvrđene projektom i OTU.</p>	m ²	720,00	80,00	57.600,00

2.2.10. Nabava, prijevoz i ugradnja nosivog sloja trotoara od znatog kamenog materijala bez veziva, veličine zrna 0-63 mm, najmanje debljine 15 cm. Potreban modul stišljivosti $M_s=60$ MPa mjereno kružnom pločom \varnothing 30 cm. Odstupanje ravnosti površine izvedenog sloja ne smije iznositi više od ± 2 cm. Ovaj sloj može se raditi tek kad nadzorni inženjer primi posteljicu u pogledu ravnosti, projektiranih nagiba i pravilno izvedene odvodnje, te traženih uvjeta kvaliteta.

Obračun po metru kubnom ugrađenog materijala.

m^3	59,88	200,00	11.975,04
-------	-------	--------	-----------

2.2.11. Nabava, prijevoz i ugradnja nosivog sloja prvog dijela pera za zaštitu plaže od znatog kamenog materijala bez veziva, veličine zrna 0-63 mm, debljine 15 cm. Potreban modul stišljivosti $M_s=60$ MPa mjereno kružnom pločom \varnothing 30 cm. Odstupanje ravnosti površine izvedenog sloja ne smije iznositi više od ± 2 cm.

Ovaj sloj može se raditi tek kad nadzorni inženjer primi posteljicu u pogledu ravnosti, projektiranih nagiba i pravilno izvedene odvodnje, te traženih uvjeta kvaliteta.

Obračun po metru kubnom ugrađenog materijala.

m^3	10,11	200,00	2.022,06
-------	-------	--------	----------

2.2. ZEMLJANI RADOVI - NASIPAVANJA - UKUPNO (Kn):

574.778,70

2. ZEMLJANI RADOVI - SVEUKUPNO (Kn) :

674.246,20

3. BETONSKI I ARMIRANOBETONSKI RADOVI

3.1. BETON "IN SITU"

3.1.1. Izrada podmorskih obalnih zidova pera za zaštitu plaže betonom kvalitete C35/45, betoniranim "in situ" temeljenih na koti -0,50 m. Jedinična cijena stavke uključuje nabavu i krojenje oplata sa postavljanjem i skidanjem te odlaganjem, betoniranje kontraktorom, kao i sav ostali rad i materijal potreban za njegu, bolju ugradljivost i sl., bilo da je propisan specifikacijama ovog projekta ili ga sam Izvoditelj odluči upotrijebiti a sve do potpunog dovršenja stavke.

Obračun po m^3 ugrađenog betona.

m^3	14,29	2.300,00	32.871,60
-------	-------	----------	-----------

3.1.2.	<p>Izrada nadmorskog dijela - arm.betonske ploče pera za zaštitu plaže betonom kvalitete C30/37, betoniranim "in situ" debljine 30 cm.</p> <p>Jedinična cijena stavke uključuje nabavu i krojenje oplata sa postavljanjem i skidanjem te odlaganjem betoniranje i njegu betona, kao i sav ostali rad i materijal potreban za njegu, bolju ugradljivost i sl., bilo da je propisan specifikacijama ovog projekta ili ga sam Izvoditelj odluči upotrijebiti a sve do potpunog dovršenja stavke.</p> <p>Armatura se obračunava posebnom skupnom stavkom.</p> <p>Obračun po m³ ugrađenog betona.</p>	m ³	10,80	1.300,00	14.040,00
3.1.3.	<p>Izrada arm.betonskih zidova prvog dijela pera za zaštitu plaže i nadmorskih zidova betonom C30/37.</p> <p>Jedinična cijena stavke uključuje nabavu i krojenje oplata sa postavljanjem i skidanjem te odlaganjem, betoniranje i njegu betona, kao i sav ostali rad i materijal potreban za njegu, bolju ugradljivost i sl., bilo da je propisan specifikacijama ovog projekta ili ga sam Izvoditelj odluči upotrijebiti a sve do potpunog dovršenja stavke.</p> <p>Armatura se obračunava posebnom skupnom stavkom.</p> <p>Obračun po m³ ugrađenog betona.</p>	m ³	17,15	1.200,00	20.575,98
3.1.4.	<p>Izrada arm.betonske ploče dijela pera za zaštitu plaže betonom kvalitete C30/37, betoniranim "in situ" debljine 12 cm.</p> <p>Jedinična cijena stavke uključuje nabavu i krojenje oplata sa postavljanjem i skidanjem te odlaganjem betoniranje i njegu betona, kao i sav ostali rad i materijal potreban za njegu, bolju ugradljivost i sl., bilo da je propisan specifikacijama ovog projekta ili ga sam Izvoditelj odluči upotrijebiti a sve do potpunog dovršenja stavke.</p> <p>Armatura se obračunava posebnom skupnom stavkom.</p> <p>Obračun po m³ ugrađenog betona.</p>	m ³	9,05	1.300,00	11.762,71
3.1.5.	<p>Betoniranje armiranobetonske ploče trotoara betonom C16/20, debljine 10 cm. Betoniranje se vrši s radnim reškama kao prekidima betoniranja na razmaku 4,0 m.</p> <p>Jedinična cijena stavke uključuje nabavu i krojenje oplata sa postavljanjem i skidanjem te odlaganjem, dobava i postavljanje armature Q-283 u donjoj zoni s konstruktivnim preklopima, te betoniranje i njegu betona, kao i sav ostali rad i materijal potreban za njegu, bolju ugradljivost i sl., bilo da je propisan specifikacijama ovog projekta ili ga sam Izvoditelj odluči upotrijebiti a sve do potpunog dovršenja stavke.</p> <p>Obračun po m³ ugrađenog betona s armaturom.</p>	m ³	39,92	1.200,00	47.900,16

KOZINA PROJEKTI d.o.o. - TRILJ		OZNAKA PROJEKTA: T.D. 763-G/14-003	STR. 7		
3.1.6.	Izrada rubnjaka od predgotovljenih elemenata tipskog poprečnog presjeka 15/25 cm iz betona klase C40/45 na betonskoj podlozi iz betona klase C25/30 (presjeka 30x40 cm), prema detaljima iz projekta. Radovi obuhvaćaju nabavu rubnjaka, materijala, proizvodnju mješavina i betona i prijevoz do mjesta ugradnje, ugradnju, te sve predradnje za izradu kompletnog rubnjaka (OTU II. 3-04.7.1. i OTU IV. 7-00).				
	Obračun po m ¹ ugrađenog betona i rubnjaka.	m ¹	302,90	150,00	45.435,00
3.1.7.	Izrada rubnjaka od predgotovljenih elemenata tipskog poprečnog presjeka 8/20 cm iz betona klase C40/45 na betonskoj podlozi iz betona klase C25/30 (presjeka 25x25 cm), prema detaljima iz projekta. Radovi obuhvaćaju nabavu rubnjaka, materijala, proizvodnju mješavina i betona i prijevoz do mjesta ugradnje, ugradnju, te sve predradnje za izradu kompletnog rubnjaka (OTU II. 3-04.7.1. i OTU IV. 7-00).				
	Obračun po m ¹ ugrađenog betona i rubnjaka.	m ¹	231,40	120,00	27.768,00
3.1.8.	Nabava i postavljanje betonskih elemenata - opločnjaka debljine 6,0 cm. U cijenu uključeno i dobava i ugradnja pijeska debljine 4,0 cm. Obračun po m ² ugrađenih elemenata betonskog opločnjaka s pijeskom.				
		m ²	399,17	150,00	59.875,20
3.1.9.	Nabava, doprema i ugradnja betonskih predgotovljenih elemenata za izradu rampi za kretanje osoba smanjene pokretljivosti. Elementi su izrađene od betona C35/45 i postavljaju se na betonsku podlogu debljine 10 cm. Rampa se sastoji od 4 središnja i 2 završna elementa (lijevi i desni završni element). Ukupna duljina ove konstrukcije iznosi 2,70 m, a skošena rampa je široka 1,50 m. Obračun se vrši po komadu kompletno izvedene rampe.				
	Ukupno: 1 kom	kom	1,00	1.500,00	1.500,00
3.1.10.	Armatura za obalnu konstrukciju i potpome zidove. Nabava, doprema, čišćenje, savijanje i montaža armature srednje složenosti. Obračun po kg ugrađene armature.				
	Rebrasta armatura B500B	kg	3.646,01	9,00	46.877,32
	Mrežasta armatura B500B	kg	1.562,58	9,00	14.063,20
3.1. BETON "IN SITU"- UKUPNO :				322.669,17	

3.2. PREFABRICIRANI AB ELEMENTI

- 3.2.1. Izrada i postavljanje prefabriciranih arm. betonskih elemenata za konstrukciju pera za zaštitu plaže sa ugradnjom pomoću dizalice. Beton C35/45.

Jedinična cijena stavke uključuje nabavu i krojenje oplata sa postavljanjem i skidanjem te odlaganjem, betoniranje i njegu betona, kao i sav ostali rad i materijal potreban za njegu, bolju ugradljivost i sl., bilo da je propisan specifikacijama ovog projekta ili ga sam Izvoditelj odluči upotrijebiti a sve do potpunog dovršenja stavke.

Armatura se obračunava posebnom skupnom stavkom u 3.1.

I - A. Betonski obalni element "A-1" , temeljen na koti -1,00m, volumena V = 6,23 m³ / kom.

Ukupno	kom	1	15.575,00	15.575,00
--------	-----	---	-----------	-----------

II - A. Betonski obalni element "A-2" , temeljen na koti -1,00m, volumena V = 5,22 m³ / kom.

Ukupno	kom	3	13.050,00	39.150,00
--------	-----	---	-----------	-----------

- 3.2.2. Izrada i postavljanje plitkih prefabriciranih betonskih blokova za zaštitu podmorskog temeljnog nasipa sa ugradnjom pomoću dizalice. Beton C35/45.

Jedinična cijena stavke uključuje nabavu i krojenje oplata sa postavljanjem i skidanjem te odlaganjem, betoniranje i njegu betona, kao i sav ostali rad i materijal potreban za njegu, bolju ugradljivost i sl., bilo da je propisan specifikacijama ovog projekta ili ga sam Izvoditelj odluči upotrijebiti a sve do potpunog dovršenja stavke.

Armatura se obračunava posebnom skupnom stavkom u 3.1.

I - Betonski blok čuvar "P - 20" dimenzija 300 x 100 x 20 cm, volumena V = 0,60 m³ / kom.

Ukupno	kom	1	1.500,00	1.500,00
--------	-----	---	----------	----------

3.2. PREFABRICIRANI AB ELEMENTI - UKUPNO :**56.225,00****3. BETONSKI I ARMIRANOBETONSKI RADOVI - UKUPNO :****378.894,17****4. OSTALI RADOVI**

- 4.1. Iscrtavanje pune crte za obilježavanje parking mjesta.

Obračun se vrši po metru dužnom iscrtanij linija.

m'	66,00	50,00	3.300,00
----	-------	-------	----------

4.2. Iscrtavanje isprekidane crte za obilježavanje mjesta za rub kolnika.

Obračun se vrši po metru dužnom iscrtanih linija.

m' 230,00 50,00 11.500,00

4.3. Iscrtavanje isprekidane crte za osi ceste.

Obračun se vrši po metru dužnom iscrtanih linija.

m' 250,00 40,00 10.000,00

4. OSTALI RADOVI - UKUPNO :

Kn 24.800,00

REKAPITULACIJA TROŠKOVA GRADNJE

1. PRIPREMNI RADOVI

8.000,00

2. ZEMLJANI RADOVI

674.246,20

3. BETONSKI I ARMIRANOBETONSKI RADOVI

378.894,17

4. OSTALI RADOVI

24.800,00

SVEUKUPNO /KUNA/ :

1.085.940,37

B/ TROŠKOVNIK ODVODNJE OBORINSKIH VODA

I. PRIPREMNI RADOVI

1. Iskolčenje trasa odvodnje

Trase svih kolektora ,priključaka u reviziona okna i priključaka za slivnike moraju se označiti na terenu tako da se obilježe sve važnije točke uz upis broja poligona svake točke u tablicu.

U stavku je uključeno snimanje uzdužnog profila trase i karakterističnih poprečnih presjeka na svim mjestima eventualne promjene trase, računanje podataka, iscrtavanje, te sav potreban materijal za obilježavanje trase.

Obračun po m¹ iskolčene trase.

- odvodnja oborinskih voda

m¹ 246,05 5,00 1.230,25

UKUPNO B / I. :

1.230,25

II. ZEMLJANI RADOVI

1.	<p>Iskop rova za polaganje cijevi odvodnje i proširenja za okna te odvoz iskopanog materijala na privremenu deponiju na udaljenosti do 5,0 km.</p> <p>Rov je širine 80 cm, a dubine prema uzdužnom profilu. Kod iskopa mora se paziti na pravilno odsjecanje stranica i dna rova.</p> <p>Dno rova mora se isplanirati na točnost ± 2 cm, uz zasijecanje svih neravnina.</p> <p>U stavku je uključeno i proširenje rova na mjestima gdje dolaze kontrolna okna i slivnici. Priznaje se samo iskop po karakterističnim-normalnim profilima bez obzira na kategoriju terena.</p> <p>Obračun po m³ izvršenog iskopa u sraslom stanju B kategorije.</p>	m ³	242,77	50,00	12.138,48
2.	<p>Zatrpavanje oko raznih okana i slivnika biranim materijalom iz iskopa granulacije do 60 mm.</p> <p>Nakon izrade okana i slivnika vrši se zatrpavanje jame materijalom iz iskopa do nivoa budućeg okoliša.</p> <p>Ispod prometnih površina treba postići modul stišljivosti od najmanje Ms > 60 MN/m², mjereno pločom F 30 cm, odnosno zbijenost od 95% prema standardnom Proctorovom ispitivanju.</p> <p>Obračun po m³ izvedenog zatrpavanja .</p> <p>- odvodnja oborinskih voda s asfaltnih površina</p>	m ³	40,00	70,00	2.800,00
3.	<p>Zatrpavanje rova cijevi odvodnje materijalom iz iskopa s utovarom i dovozom sa privremene deponije.</p> <p>Nakon izrade obloge od betona za zaštitu kanalizacijskih cijevi vrši se zatrpavanje rova materijalom iz iskopa do nivoa budućeg okoliša.</p> <p>Ispod prometnih površina treba postići modul stišljivosti od najmanje Ms > 60 MN/m², mjereno pločom F 30 cm, odnosno zbijenost od 95% prema standardnom Proctorovom ispitivanju.</p> <p>Obračun po m³ izvedenog zatrpavanja rova.</p> <p>- odvodnja oborinskih voda s asfaltnih površina</p>	m ³	52,44	70,00	3.670,97
4.	<p>Odvoz viška materijala iz iskopa sa privremene deponije na trajnu ovlaštenu deponiju građevinskog otpada na udaljenosti do 15,0 km. U cijenu je uključena takse deponije.</p> <p>Sav višak materijala iz iskopa rovova i jama , a koji je ostao nakon zatrpavanja istih mora se odvesti na deponiju.</p> <p>Obračun po m³ materijala, u sraslom stanju.</p>	m ³	223,2	50,00	11.157,90

UKUPNO B / II. :**29.767,35**

III. BETONSKI RADOVI

1.	<p>Izrada podložnog betona za sva okna kanalizacije-reviziona okna, slivnici i sl.</p> <p>Podloga ispod dna kontrolnog okna kanalizacije izvodi se od betona, C 16/20, debljine 10 cm. Podloga je sa svake strane šira 10 cm od tlocrtno veličine okna.</p> <p>Uključeno je potrebno poravnanje na projektiranu kotu.</p> <p>Obračun po m².</p> <p>ukupno:30,60 m²</p>	m ²	34,00	900,00	30.600,00
2.	<p>Betoniranje armiranobetonskog prstena oko gornjeg ruba PP cijevi slivnika betonom C25/30, debljine 20 cm, vanjskih dimenzija 120x120 cm.</p> <p>Jedinična cijena stavke uključuje nabavu i krojenje oplata sa postavljanjem i skidanjem te odlaganjem, dobava i postavljanje armature Q-335 u donjoj zoni, te betoniranje i njegu betona, kao i sav ostali rad i materijal potreban za njegu, bolju ugradljivost i sl., bilo da je propisan specifikacijama ovog projekta ili ga sam Izvoditelj odluči upotrijebiti a sve do potpunog dovršenja stavke.</p> <p>Obračun po m³ izvedenog prstena.</p>	m ³	3,20	1000,00	3.200,00
3.	<p>Betoniranje armiranobetonskog prstena oko gornjeg ruba PP cijevi okana betonom C25/30, debljine 20 cm, vanjskih dimenzija 160x160 cm.</p> <p>Jedinična cijena stavke uključuje nabavu i krojenje oplata sa postavljanjem i skidanjem te odlaganjem, dobava i postavljanje armature Q-335 u donjoj zoni, te betoniranje i njegu betona, kao i sav ostali rad i materijal potreban za njegu, bolju ugradljivost i sl., bilo da je propisan specifikacijama ovog projekta ili ga sam Izvoditelj odluči upotrijebiti a sve do potpunog dovršenja stavke.</p> <p>Obračun po m³ izvedenog prstena.</p>	m ³	4,80	1000,00	4.800,00
4.	<p>Betoniranje armirane pokrovne ploče slivnika betonom C25/30, debljine 15 cm, dimenzija 120x120 cm s otvorom za ugradnju slivnika.</p> <p>Jedinična cijena stavke uključuje nabavu i krojenje oplata sa postavljanjem i skidanjem te odlaganjem, postavljanje armature, te betoniranje i njegu betona, kao i sav ostali rad i materijal potreban za njegu, bolju ugradljivost i sl., bilo da je propisan specifikacijama ovog projekta ili ga sam Izvoditelj odluči upotrijebiti a sve do potpunog dovršenja stavke.</p>	m ³	2,30	1000,00	2.300,00

KOZINA PROJEKTI d.o.o. - TRILJ		OZNAKA PROJEKTA: T.D. 763-G/14-003	STR. 12		
5.	<p>Betoniranje armirane pokrovne ploče kan. okana betonom C25/30, debljine 15 cm, dimenzija 160x160 cm s otvorom za ugradnju lijevanoželjeznog poklopca.</p> <p>Jedinična cijena stavke uključuje nabavu i krojenje oplata sa postavljanjem i skidanjem te odlaganjem, postavljanje armature, te betoniranje i njegu betona, kao i sav ostali rad i materijal potreban za njegu, bolju ugradljivost i sl., bilo da je propisan specifikacijama ovog projekta ili ga sam Izvoditelj odluči upotrijebiti a sve do potpunog dovršenja stavke.</p>	m ³	4,10	1000,00	4.100,00
6.	<p>Betoniranje posteljice i obloge za cijevi odvodnje. Posteljica ispod cijevi je debljine 10 cm i obloge 20 cm iznad tjemena cijevi. Izvodi se od betona klase čvrstoće C 25/30.</p> <p>Obračun po m³ izvedene posteljice i obloge. - odvodnja oborinskih voda s asfaltnih površina</p>	m ³	85,50	700,00	59.850,00
UKUPNO B / III. :					104.850,00
IV. ZIDARSKI RADOVI					
1.	<p>Dobava i ugradba poklopaca na kontrolnim oknima kanalizacije , upojnim bunarima i sl. Lijevanoželjezni okrugli tipski poklopci F 600 mm i nosivosti 25 t (teški tip) moraju imati dokaze o potrebnoj kvaliteti. Ugrađuju se uz upotrebu cementnog morta na visinu budućeg okoliša. Reške oko okvira zalijevaju se masom za zalijevanje razdjelnica. Obračun po komadu ugrađenog poklopca.</p>	komada	11	900,00	9.900,00
2.	<p>Dobava i ugradba rešetki za slivnike Lijevanoželjezne tipske kišne rešetke za vodolovna grla veličine su 400x400 mm, teški tip. Obračun po komadu ugrađene rešetke.</p>	komada	12	600,00	7.200,00
UKUPNO B / IV. :					17.100,00

V. MONTAŽNI RADOVI

1. Dobava, polaganje i montaža PVC kanalizacijskih cijevi.
Cijevi se polažu na prethodno isplaniranu i uvaljanu posteljicu od pijeska.
Stavka uključuje dovoz cijevi na gradilište, istovar, raznos do mjesta ugradnje, spuštanje u rov i montažu po pravcu i niveleti.
U cijenu je uračunat sav spojni materijal za cijevi te svi fazonski komadi.

Obračun po m¹ montirane cijevi.

- odvodnja oborinskih voda fi 200	m ¹	41,00	200,00	8.200,00
- odvodnja oborinskih voda fi 250	m ¹	231,00	250,00	57.750,00

2. Izvedba montažnih revizijskih okana od PP pragma cijevi DN 1000 mm s ugrađenim penjalicama i kinetama kao i s svim priključnim komadima DN250 (DN200). Okno se naslanja na betonsku ploču , debljine 10 cm. Otvor okna se pokriva armiranobetonskom podložnom pločom debljine 15 cm na a.b. prstenu. Na ploču se stavlja lijevanoželjezni poklopac f 600 mm (poklopac i betonska ploča obuhvaćeni posebnom stavkom). Svi ostali elementi izvode se oblika i dimenzija prema priloženom nacrtu. Visina okana prema specifikaciji. Obračun po izvedenom komadu .

- visina okana Huk= 90 do 140 cm.	kom	11	5000,00	55.000,00
-----------------------------------	-----	----	---------	-----------

3. Izvedba montažnih slivnika od PP pragma cijevi DN 630 mm s priključkom za PVC cijev DN 200 mm. Slivnik se naslanja na betonsku ploču , debljine 10 cm. Otvor slivnika se pokriva armiranobetonskom pokrovnom pločom debljine 15 cm na a.b. prstenu. Na pokrovnu ploču se stavlja lijevanoželjezna rešetka 40x40 cm (rešetka i betonski elementi obuhvaćeni posebnom stavkom). Svi ostali elementi izvode se oblika i dimenzija prema priloženom nacrtu. Visina slivnika prema specifikaciji. Obračun po izvedenom komadu.

	kom	12	4000,00	48.000,00
--	-----	----	---------	-----------

UKUPNO B / V. :

168.950,00

VI. ZAVRŠNI RADOVI

1. Ispitivanje kanalizacijskih kolektora i priključaka na vodonepropusnost
- odvodnja oborinskih voda s asfaltnih površina m¹ 272,00 20,00 5.440,00
Obračun po m¹ ispitane kanalizacijske cijevi.

UKUPNO B / VI. : 5.440,00

REKAPITULACIJA ODVODNJE

I. PRIPREMNI RADOVI 1.230,25

II. ZEMLJANI RADOVI 29.767,35

III. BETONSKI RADOVI 104.850,00

IV. ZIDARSKI RADOVI 17.100,00

V. MONTAŽNI RADOVI 168.950,00

VI. ZAVRŠNI RADOVI 5.440,00

SVEUKUPNO ODVODNJA kn: 327.337,60

C/ VODOVOD S TUŠEVIMA ZA PLAŽU

1. Iskolčenje trase vodovoda.
Obračunati po m¹. m¹ 90,00 5,00 450,00
3. Iskop jarka za polaganje cjevovoda za vodovod i izradu okna, dimenzije jarka prema karakterističnim presjecima, sve u B kategorije, sa pravilnim odsjecanjem bočnih strana i dna, te odbacivanjem iskopanog materijala na 1m od ruba jarka, tako da kameni materijal bude odijeljen od zemljanog radi kasnijeg zatrpavanja. Obračun po m³ iskopanog materijala u sraslom stanju. m³ 42,99 60,00 2.579,40
4. Planiranje dna jarka do određene kote prema uzdužnom profilu sa izbacivanjem suvišnog materijala iz jarka. Radove izvesti sa točnošću +/- 2 cm. m² 58,20 10,00 582,00

KOZINA PROJEKTI d.o.o. - TRILJ	OZNAKA PROJEKTA: T.D. 763-G/14-003		STR. 15	
6. Izrada podloge ispod cijevi nevezanim materijalom veličine zrna do 4 mm. Uključena je dobava i priprema materijala. Obračun po m ³ ugrađenog materijala.	m ³	5,82	200,00	1.164,00
7. Izrada obloge oko i iznad cijevi nevezanim materijalom veličine zrna do 4 mm. Zatrpavanje vršiti do 30 cm iznad tjemena cijevi u slojevima uz pažljivo nabijanje. Pri ovome treba paziti da se ne oštete cijevi ili spojevi. Uključena je dobava i priprema materijala. Obračun po m ³ ugrađenog materijala.	m ³	23,28	200,00	4.656,00
8. Zatrpavanje preostalog dijela jarka biranim materijalom iz iskopa mase do 1,0 kg. Zatrpavanje se vrši u slojevima max 30 - 40 cm, uz nabijanje. Završni ugrađeni sloj strojno obraditi do postizanja modula stišljivosti Me = 40 MPa. Obračun po m ³ .	m ³	9,00	100,00	899,82
9. Betoniranje arm.betonskog priključnog okna betonom klase čvrstoće C30/37, debljine ploča i zidova 15.0 cm. Ukupne vanjske dimenzije 1,0x1,2x0,80 m. U cijenu uključeno i nabava i ugradnja armaturne mreže Q-283 u obe zone s konstruktivnim preklopima. Obračun se vrši za kompletno okno s pripadajućim lijev-željeznim poklopcem.	kompl.	1,00	4.500,00	4.500,00
10. Odvoz preostalog krupnog materijala nakon zagrtanja kanala s utovarom istog u kamion. Fino čišćenje površine - dovođenje u prvobitno stanje gdje je bio odložen materijal od iskopa. Odvoz na gradski deponij na udaljenost do 5 km.	m ³	33,99	40,00	1.359,67
11. Dobava i montiranje odgovarajućih polietilenskih cijevi PE100; NP10 za vodovod. Spajanje cijevi vršiti varenjem ili odgovarajućim spojnica. ND 32	m'	100,00	50,00	5.000,00
12. Izvedba priključka vodovodne instalacije na sustav tuševa. Spajanje cijevi vršiti varenjem ili odgovarajućim spojnica.	kom	2,00	1.000,00	2.000,00
13. Nabava, doprema, skladištenje, raznošenje do mjesta ugradbe i montaža armatura za priključenje, NP10. -zasun 1"	kom	2,00	250,00	500,00

14.	Ispitivanje montiranog cjevovoda na vodonepropusnost prema postupku opisanom u tehničkom obrazloženju.	m'	90,00	15,00	1.350,00
15.	Čišćenje i ispiranje montiranog cjevovoda nakon provedene tlačne probe, čistom vodom, brzinom min. provedene tlačne probe, čistom vodom, brzinom min. 1.5 m/s. Ispiranje vršiti sve dok na krajevima ne počme izlaziti čista voda.	m'	90,00	15,00	1.350,00
16.	Dezinfekcija montiranog cjevovoda prije stavljanja u pogon. Nakon provedenog ispitivanja cijevi i čišćenja čistom vodom pristupa se dezinfekciji cjevovoda klornom otopinom, koncentracije 50 g/m3 vode. Klorna otopina se zadržava u cjevovodu 12 sati ili prema zahtjevu sanitarnog inspektora. Nakon dezinfekcije otopinu ispustiti i cijev isprati normalno kloriranom vodom. Dezinfekcija je završena kada bakteriološka ispitivanja uzoraka pokažu zadovoljavajuće rezultate što je potrebno potvrditi atestom o upotrebljivosti vode od za to ovlaštene ustanove. Sve navedeno je uključeno u cijenu.	m'	90,00	15,00	1.350,00
17.	Izrada i ugradba sustava s tuševima od nehrđajućeg čelika (prokrom oznake AISI 316) s 4 tuša, a sve prema odabiru investitora. Obračun po kom.	kom	2,00	6.000,00	12.000,00

UKUPNO C :**39.740,89****UKUPNA REKAPITULACIJA RADOVA :**

A	UREĐENJE PLAŽE I PROMETNICE	1.085.940,37
B	ODVODNJA OBORINSKIH VODA	327.337,60
C	VODOVOD S TUŠEVIMA ZA PLAŽU	39.740,89
	SVEUKUPNO kn:	1.453.018,86

Cijene su bez PDV-a, u kn.

**UREĐENJE DIJELA OBALE PETRA KREŠIMIRA IV,
U NASELJU BETINA
IDEJNO RJEŠENJE**

3. NACRTI

Investitor: OPĆINA TISNO
Uska ulica 1, Tisno

Građevina: OBALA PETRA KREŠIMIRA IV U NASELJU BETINA

Oznaka projekta: T.D. 763-G/14

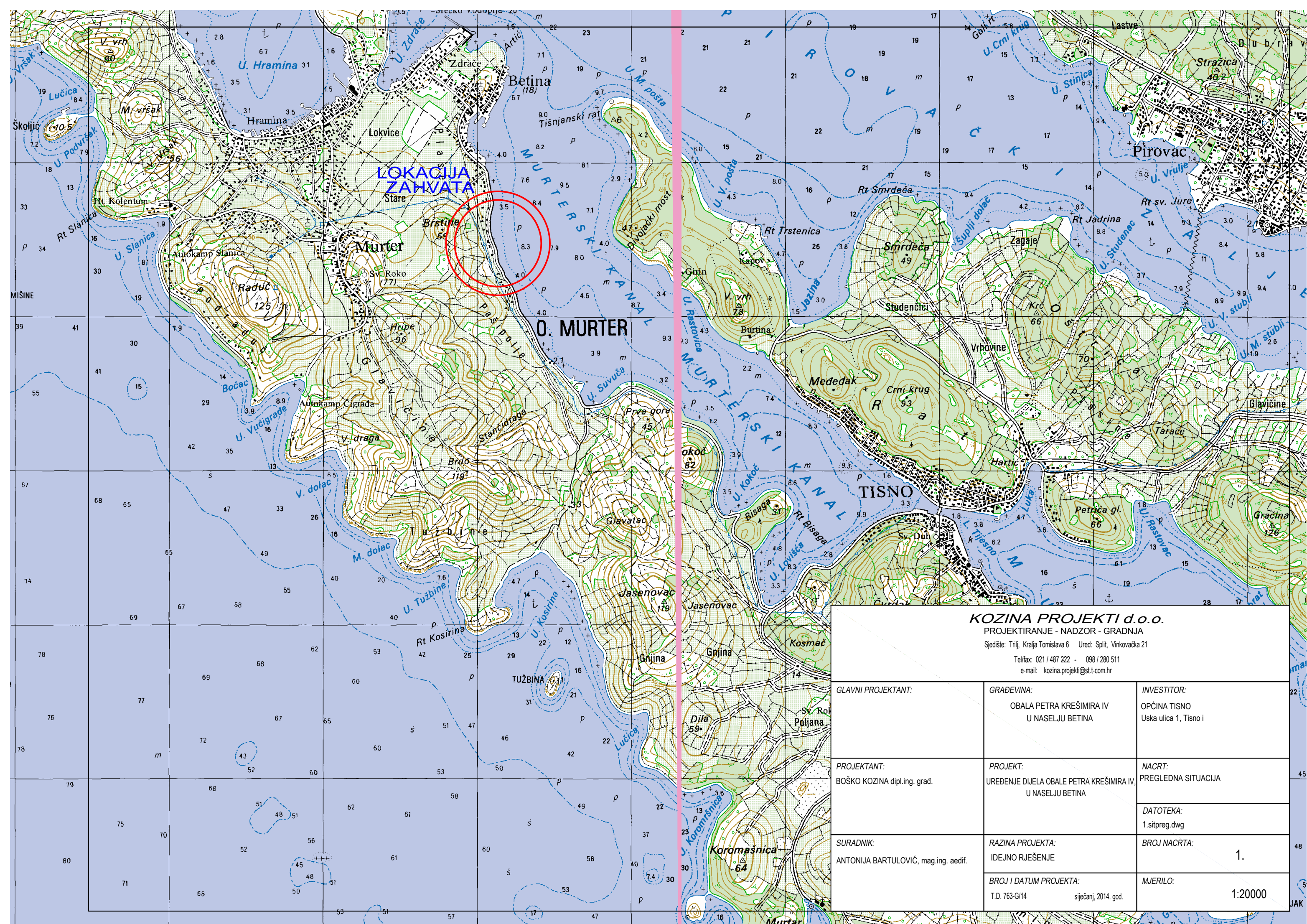
Naziv projekta: UREĐENJE DIJELA OBALE PETRA KREŠIMIRA IV, U NASELJU BETINA,
na k.č.z. 13459/1, k.o. Murter-Betina

Razina projekta: IDEJNO RJEŠENJE

Projektant: Boško Kozina, dipl.ing.građ.

Projektant-suradnik: Antonija Bartulović, mag.ing. aedif.

Split, siječanj 2014.



LOKACIJA ZAHVATA

KOZINA PROJEKTI d.o.o.

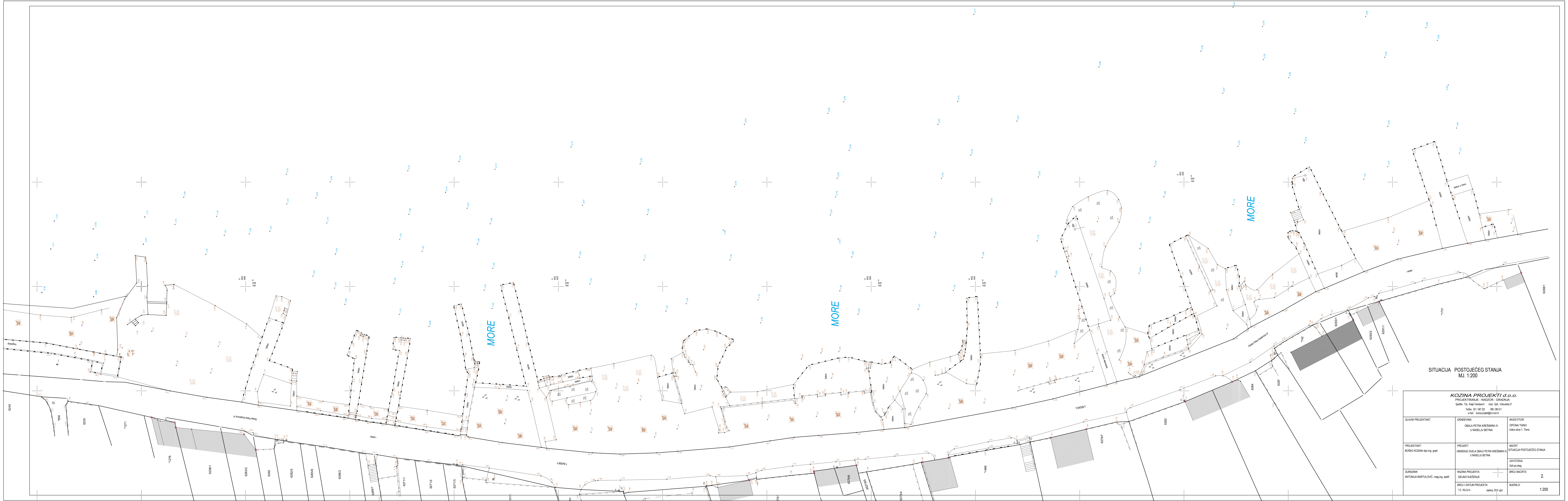
PROJEKTIRANJE - NADZOR - GRADNJA

Sjedište: Trij, Kralja Tomislava 6 Ured: Split, Vinkovačka 21

Tel/fax: 021 / 487 222 - 098 / 280 511

e-mail: kozina.projekti@st.t-com.hr

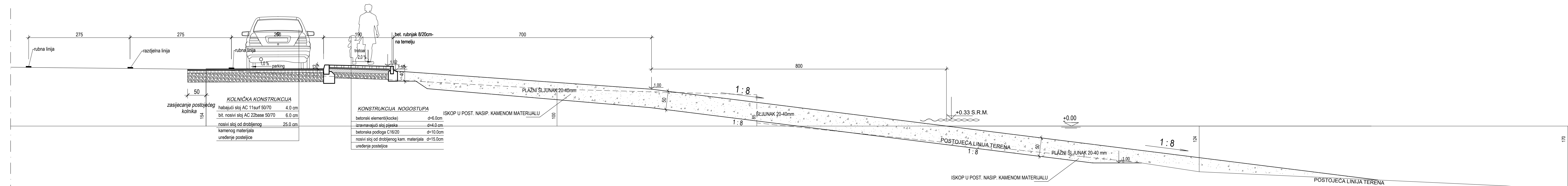
<p>GLAVNI PROJEKTANT:</p>	<p>GRAĐEVINA:</p> <p>OBALA PETRA KREŠIMIRA IV U NASELJU BETINA</p>	<p>INVESTITOR:</p> <p>OPĆINA TISNO Uska ulica 1, Tisno i</p>
<p>PROJEKTANT:</p> <p>BOŠKO KOZINA dipl.ing. građ.</p>	<p>PROJEKT:</p> <p>UREĐENJE DIJELA OBELE PETRA KREŠIMIRA IV, U NASELJU BETINA</p>	<p>NACRT:</p> <p>PREGLEDNA SITUACIJA</p>
<p>SURADNIK:</p> <p>ANTONIJA BARTULOVIĆ, mag.ing. aedif.</p>	<p>RAZINA PROJEKTA:</p> <p>IDEJNO RJEŠENJE</p>	<p>DATOTEKA:</p> <p>1.sitpreg.dwg</p> <p>BROJ NACRTA:</p> <p>1.</p> <p>MJERILO:</p> <p>1:20000</p>
<p>BROJ I DATUM PROJEKTA:</p> <p>T.D. 763-G/14 siječanj, 2014. god.</p>		



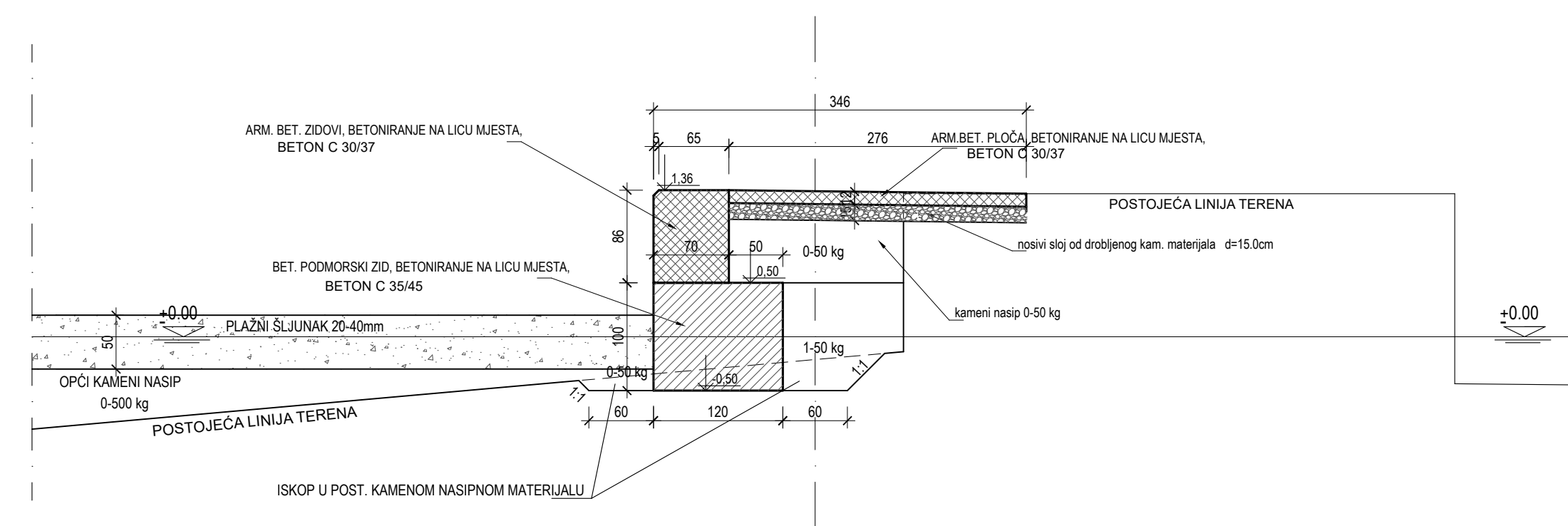
SITUACIJA POSTOJEĆEG STANJA
MJ. 1:200

KOZINA PROJEKTI d.o.o. PROJEKTIRANJE - NADZOR - GRADNJA Sjedište: Trg Kralja Tomislava I, Ured: Špilj, Vukovarski Z Telefon: 021 487 222 091 280 311 e-mail: kozina.projekti@gmail.hr		
GLAVNI PROJEKTANT: BOŠKO KOZINA dipl.ing. grad.	GRAĐEVINA: OBALA PETRA KREŠIMIRA IV U NASELJU BETINA	INVESTITOR: OPĆINA TRSKO Ulica Jlića 1, Tisno
PROJEKTANT: BOŠKO KOZINA dipl.ing. grad.	PROJEKT: UREĐENJE DIELA OBALA PETRA KREŠIMIRA IV U NASELJU BETINA	NACRT: SITUACIJA POSTOJEĆEG STANJA
SURADNIK: ANTONIJA BARTULOVIC, mag.ing. arh.	RAZINA PROJEKTA: IDEJNO RJEŠENJE BROJ / DATUM PROJEKTA: T.D. 763/014 09.06.2014. god.	BROJ NACRTA: BROJ NACRTA: 2. MIERILO: 1:200

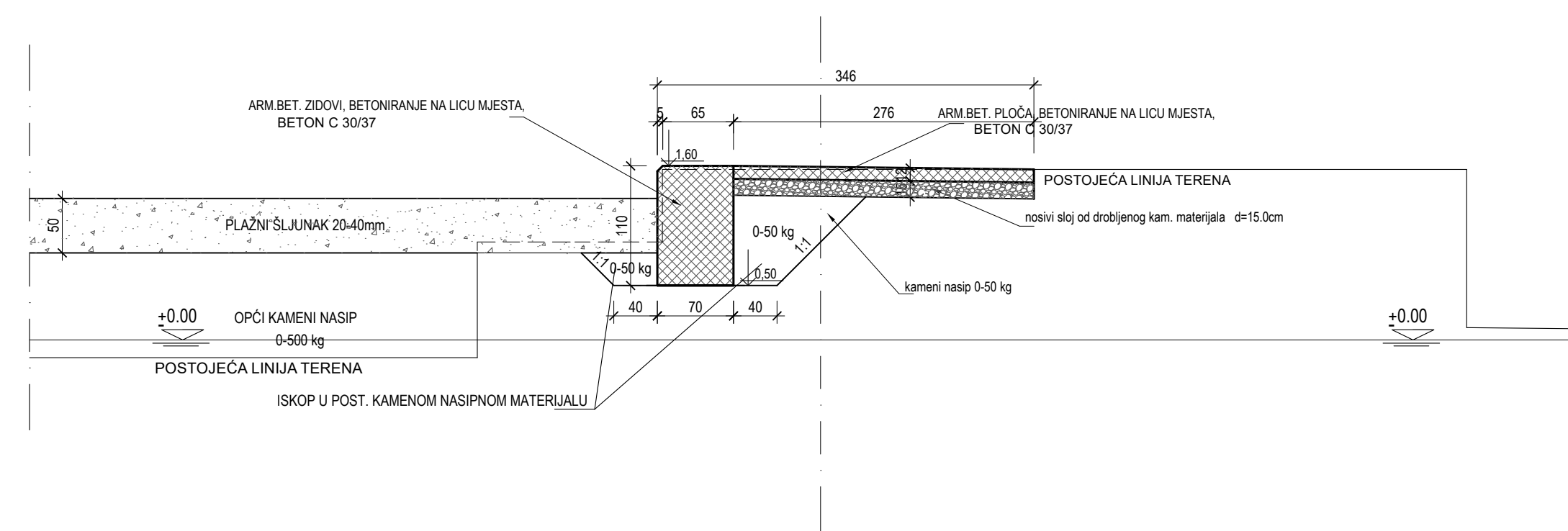
POPREČNI PRESJEK D-D
MJ. 1:50



POPREČNI PRESJEK E-E
MJ. 1:50



POPREČNI PRESJEK F-F
MJ. 1:50



KOZINA PROJEKTI d.o.o.

PROJEKTIRANJE - NADZOR - GRADNJA

Sjedište: Trilj, Kralja Tomislava 6 Ured: Split, Vinkovačka 21

Tel/fax: 021/487 222 098 / 280 511

e-mail: kozina.projekti@st.t-com.hr

GLAVNI PROJEKTANT:	GRADEVINA: OBALA PETRA KREŠIMIRA IV U NASELJU BETINA	INVESTITOR: OPĆINA TISNO Uska ulica 1, Tisno
PROJEKTANT: BOŠKO KOZINA dipl.ing. grad.	PROJEKT: UREDENJE DIJELA OBALE PETRA KREŠIMIRA IV, U NASELJU BETINA	NACRT: KARAKTERISTIČNI PRESJECI UREDENJA OBALNOG POJASA, PRESJECI D-D, E-E I F-F DATOTEKA: presjeci.dwg
SURADNIK: ANTONIJA BARTULOVIĆ, mag.ing. aedif.	RAZINA PROJEKTA: IDEJNO RJEŠENJE	BROJ NACRTA: 5.
	BROJ I DATUM PROJEKTA: T.D. 763-G/14 siječanj, 2014. god.	MJERILO: 1:50